

Viljelylaatikon kokoaminen Montering av odlingsbänken

Lue ohjeet huolellisesti ennen kokoamista!
Läs noggrant igenom anvisningarna före monteringen!

Kokoamiseen tarvitaan

- vasara tai nuija
- mitta / suorakulma
- ristipääruuvimeisseli

Pakkaus sisältää

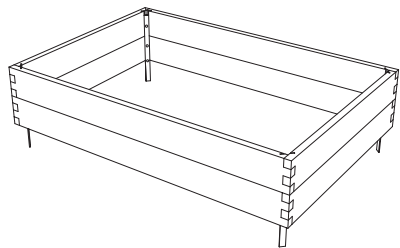
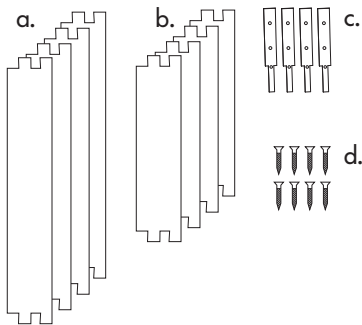
- neljä 117 cm pitkää sivulevyä
- neljä 80 cm pitkää päätälevyä
- neljä metallikiilaa
- ruuvit 2 kpl / kiila

För monteringen behövs

- en hammare eller en klubba
- mått / vinkelhake
- krysskruvmejsel

Förpackningen innehåller

- fyra 117 cm långa sidoskivor
- fyra 80 cm långa skivor till kortändarna
- fyra metallkiilar
- skruvar 2 st. / kiila

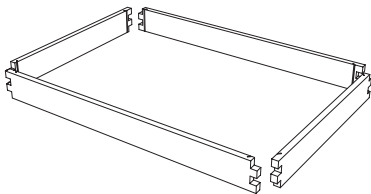


Valmiin tuotteen mitat ovat:
80 cm x 117 cm x 23 cm.

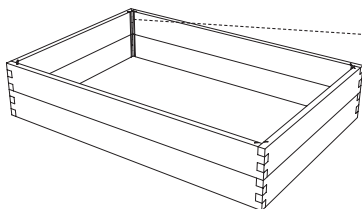
Måtten på den färdiga produkten är:
80 cm x 117 cm x 23 cm.

Kokoaminen

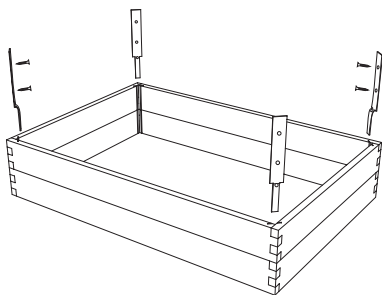
- 1 Valitse Viljelylaatikolle sopiva paikka kasvien vaatimusten mukaan (huomioi ilmansuunta, tuulisuus jne).
- 2 Kokoa kehikon ensimmäinen kerros kasvatuspaikalle. Tarkasta suorakulmalla tai ristimitalla, että kulmat ovat suorat. Ristimitta tarkoittaa kuvan nuolen osoittamaa mitta kahden kulman välillä. Mitan tulee olla sama molempien ristikkäisten kulmien välillä. Tarvittaessa käytä vasaraa tai nuijaa liitosten yhdistämisessä.



- 3 Kokoa ja asenna kehikon toinen kerros paikalleen. Tarkista, että kulmien urat ovat tarkasti kohdakkain.



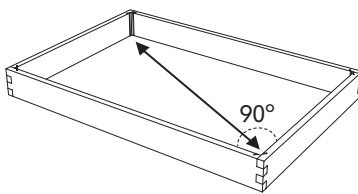
- 4 Asenna metallikiilat kulmien uriin niin, että kapeampi pää tulee alaspäin. Lyö kiilat varovasti paikoilleen laatikon yläreunan tasalle. Kiinnitä kiilat paikoilleen ruuveilla. Alin ruuvireikä on tarkoitettu helpottamaan kiilojen taivuttamista.



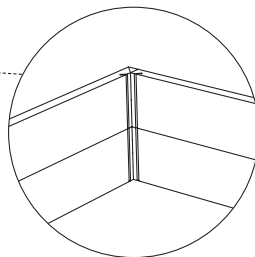
Montering

Välj ut en lämplig plats för odlingsbänken utifrån växternas krav (beakta väderstreck etc.).

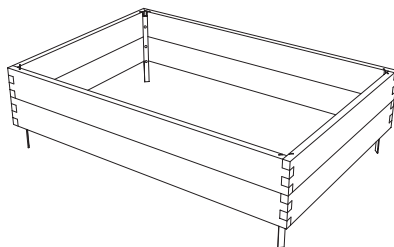
Sätt ihop det första varvet av ramverket på odlingsplatsen. Kontrollera att hörnen är raka med en vinkelhake eller med hjälp av korsmättet. Med korsmättet avses det mått mellan två hörn som pilen på bilden visar. Mättet ska vara detsamma mellan bägge de motsatta hörnen. Använd vid behov en hammare eller en klubba för att foga samman delarna.



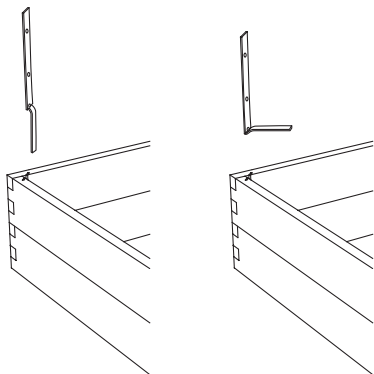
Sätt ihop det andra varvet av ramverket och montera det på dess plats. Kontrollera att skårorna i hörnen kommer exakt mittemot varandra.



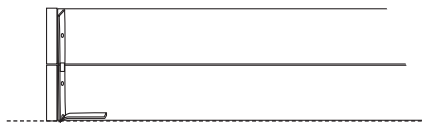
Placera metallkiilarna i skårorna i hörnen med den smalare änden neråt. Slå försiktigt kiilarna på plats i nivå med den övre kanten på odlingsbänken. Fäst kiilarna med hjälp av skruvar. Avsikten med det nedersta skruvhålet är att underlätta böjningen av kiilarna.



Jos sijoitat Viljelylaatikon kovalle alustalle, johon metallikiilat eivät uppoa, voit kääntää kiilojen kapean pään sisäänpäin. Taivuta kiilat ennen kuin asennat ne kulmien uriin. Kiilojen yläreunan tulee olla laatikon yläreunan tasalla.



Om du placerar odlingsbänken på ett hårt underlag som metallkilarna inte sjunker ner i, kan du vända den smala änden på kilarna inåt. Böj kilarna innan du placerar dem i skårorna i hörnen. Den övre kanten på kilarna ska vara i nivå med den övre kanten på odlingsbänken.

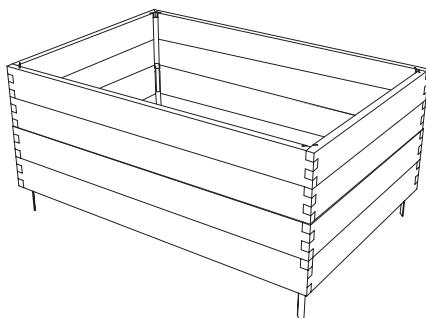
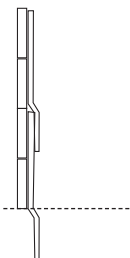


Voit myös pinota kaksi laatikkoa päällekkäin. Kiilat asettuvat tällöin lomittain kuvan osoittamalla tavalla.

Du kan även stapla två lådor på varandra. Kilarna placeras då omlott på det sätt som bilden visar.

Jos täytät Viljelylaatikon muulla kuin mullalla, suosittelemme kulmien vahvistamista esim. erillisillä kulmarauodoilla.

Om du fyller odlingsbänken med annat än mull rekommenderar vi att hörnen förstärks med exempelvis separata vinkeljärn.



5 Viimeistelyohjeet

- Viljelylaatikko voidaan maalata tai käsitellä puuöljyllä.
- Käsittelemätön puu patinoituu kauniin harmaaksi.

Anvisningar för ytbehandling

- Odlingslådan kan målas eller behandlas med träolja.
- Obehandlat trä får en vacker grå patina.

Viljelylaatikko sopii niin yrttien, vihannes-
ten, juuresten, mansikoiden kuin kukkien-
kin kasvattamiseen. Voit luoda useasta
laatikosta oman pienen muotopuutarhan
ja viljellä rinnakkain erilaista kasvu-
alustaa vaativia kasveja. Viljelylaatikoita voi pi-
nata päällekkäin, jolloin niissä voi viljellä
syväjuurisiakin kasveja.

Kohotettu kasvu-
alusta tarjoaa suotuisat
olosuhteet aroillekin kasveille ja viljelyn
voi aloittaa jo aikaisin keväällä. Kahdesta
kerroksesta koostuva pohjaton kehikko
ankkuroidaan maahan kiinni metalli-
kiiloilla. Yhteen Viljelylaatikkoon tarvitset
viisi säkkiä Kekkilä Kasvimaamultaa.
Mullan alle voi levittää juurimatonta rikka-
ruohojen välttämiseksi.

Kotimaisesta lämpökäsittelystä puusta
valmistettu Viljelylaatikko ei sisällä kyllä-
s- tai puunsuoja-aineita, joten se tarjoaa
turvallisen kasvu-
ympäristön syötävälle
kasveille. Ainutlaatuisen nurkkaliitoksen
 ansiosta tuote on paitsi kaunis, myös
helppo koota.

Koti & Piha -tuoteperhe on laadukas
kokonaisuus puutarhan toteuttamiseen.
Pohjoismaalaisten muotoilijoiden ja
puutarha-alan asiantuntijoiden suunnit-
telemat tuotteet huomioivat niin kasvien
kuin pihanomistajien tarpeet. Tuotteet on
helppo koota selkeiden käyttöohjeiden
avulla. Yhdessä Kekkilän kasvu-
alustojen, lannoitteiden ja katteiden kanssa loihdit
Koti & Piha -tuotteilla itsellesi monipuoli-
sen ja helpohoitoisen puutarhan.

Odlingsbänken lämpar sig för odling av
örter, grönsaker, jordgubbar och blommor.
Av flera bänkar kan du skapa en egen liten
formträdgård och odla växter som kräver
olika växtunderlag bredvid varandra. Man
kan stapla odlingsbänkar på varandra och
på det sättet blir det möjligt att också odla
växter med längre rötter.

Det upphöjda växtunderlaget erbjuder
gynnsamma förhållanden även för känsliga
växter och man kan börja odlingen redan
tidigt på våren. Odlingsbänken som består
av två rader plankor, utan bottenskiva,
förankras i jorden med hjälp av metalltappar.
Till en Odlingsbänk behöver du fem säckar
Kekkiläs Mylla för köksträdgården. Om man
vill undvika ogräs nerifrån lönar det sig att
använda en markduk på botten.

Odlingsbänken, som har skapats av
inhemskt värmebehandlat trä, innehåller inga
impregnerings- eller träskyddsmedel. Den är
ett säkert och naturligt val som odlingsbänk.
Tack vare den unika sammanfogningen av
hörnen är produkten inte bara vacker, utan
också lätt att montera.

Produktfamiljen Hem & Trädgård är en
högklassig helhet som kan användas för
att skapa en trädgård. Produkterna, som
har planerats av nordiska formgivare och
experter inom trädgårdsbranschen, tar både
växternas och trädgårdsägarnas behov i
beaktande. Produkterna är enkla att sätta
ihop med hjälp av tydliga bruksanvisningar.
Genom att kombinera Hem & Trädgård
-produkterna med Kekkiläs växtunderlag,
gödslingsmedel och täckmaterial skapar
du en mångsidig och lättskött trädgård.

Valmistuttaja / Tillverkats för:
Kekkilä Oy, Porintie 623
39660 Lapinneva

www.kekkila.fi

