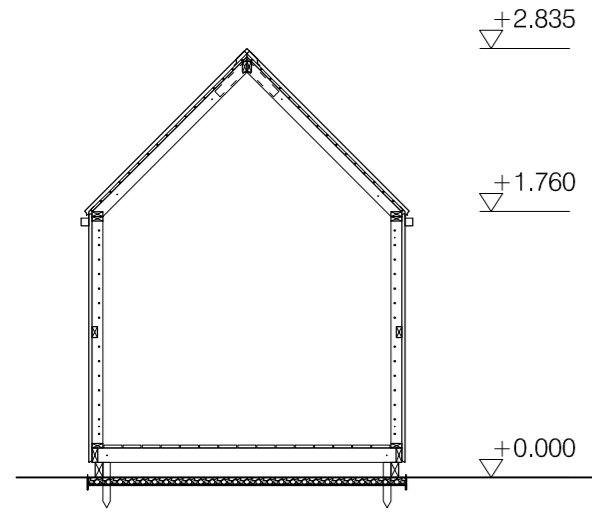
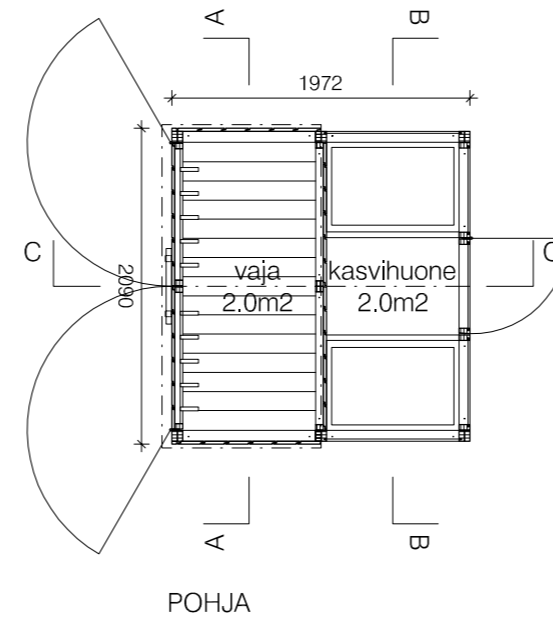
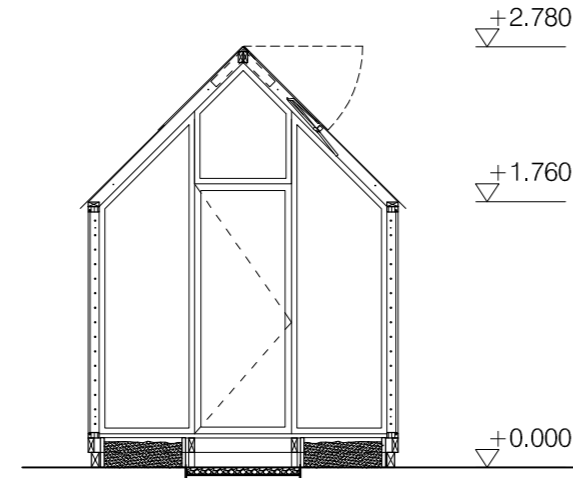


JULKISIVUMATERIAALIT:

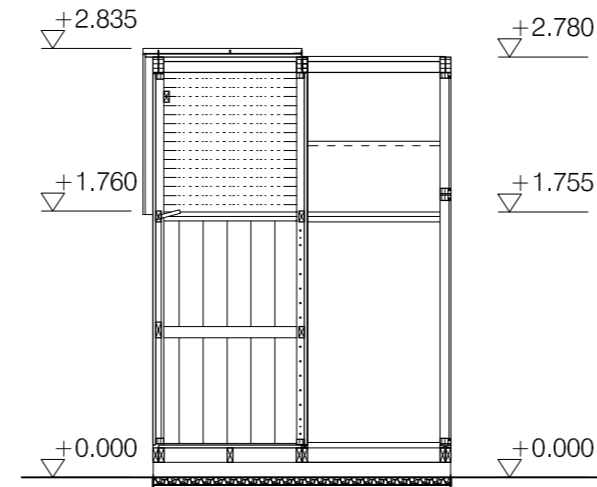
1. PUU, VÄRI: _____
2. PYSTYLAUDOITUS, VÄRI: _____
3. TURVALASI, KARMIT PUUTA, KARMEN VÄRI: _____
4. PYSTYSAUMAKATE, PELTI, VÄRI: MUSTA



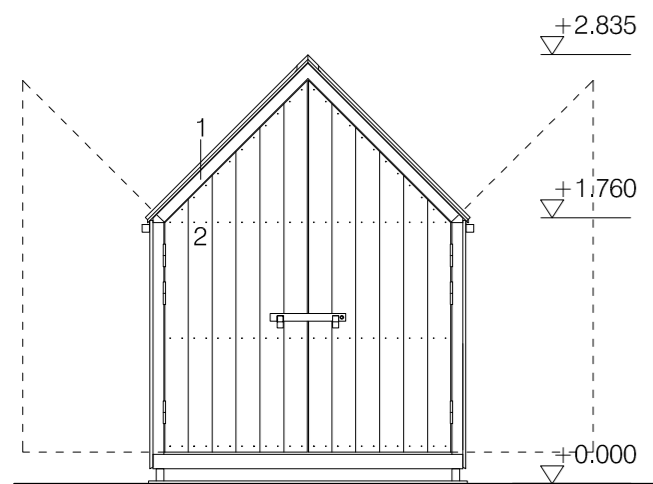
LEIKKAUS A-A
VAJAN KOHDALTA



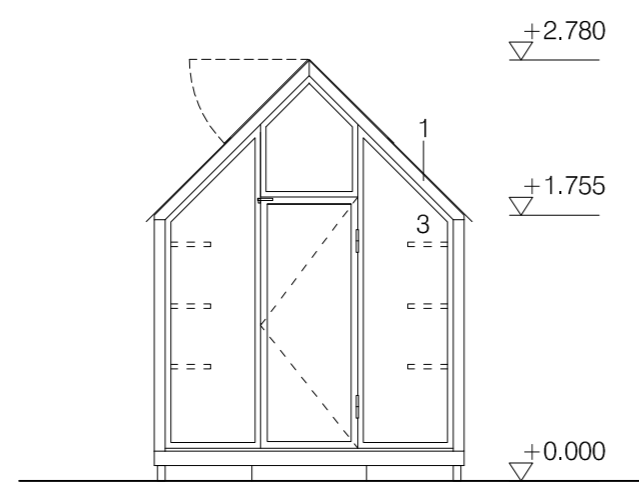
LEIKKAUS B-B
KASVIHUONEEN KOHDALTA



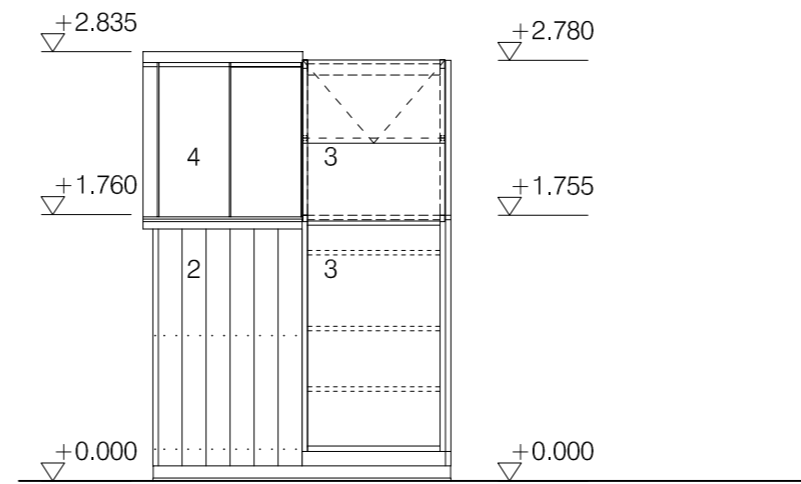
PITUUSLEIKKAUS C-C



VAJAN
PÄÄTYJULKISIVU



KASVIHUONEEN
PÄÄTYJULKISIVU



SIVUJULKISIVU

Kaupunginosa/kylä	Kortteli/tila	Tontti/nro	Viranomaisten merkintöjä	Juoks. nro
Rakennustoimenpide UUDISRAKENNUS			Piirustuslaji PÄÄPIIRUSTUS	
Rakennuskohteen nimi ja osoite VIHERVAJA VERSO			Piirustuksen sisältö POHJAPIIRROS, LEIKKAUKSET JA JULKISIVUT	Mittakaavat 1:50

KEKKILÄ GARDEN Vastuullinen suunnittelija	Nimen selvennys ja koulutus	Suunnittelulua ja piirustusnumero	Muutostunnus
--	-----------------------------	-----------------------------------	--------------

ARK F20 03