

Pienen viljelylaatikon kokoaminen Montering av Liten odlingsbänk

Lue ohjeet huolellisesti ennen kokoamista!
Läs noggrant igenom anvisningarna innan monteringen!

Kokoamiseen tarvitaan

- vasara tai nuija
- mitta / suorakulma
- ristipääruuvimeisseli

Pakkaus sisältää

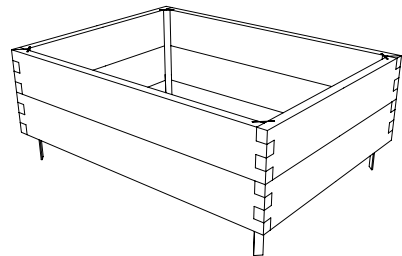
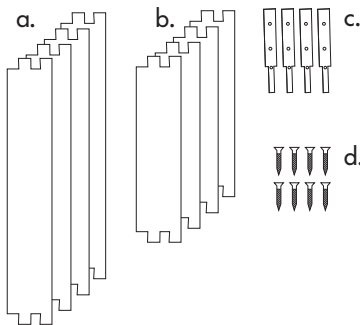
- a. neljä 80 cm pitkää sivulevyä
- b. neljä 58 cm pitkää päätylevyä
- c. neljä metallikiilaa
- d. ruuvit, 2 kpl / kiila

För monteringen behövs

- en hammare eller en klubba
- mått / vinkelhake
- krysskruvmejsel

Förpackningen innehåller

- a. fyra 80 cm långa sidobrädor
- b. fyra 58 cm långa brädor till kortsidorna
- c. fyra metallkilar
- d. skruvar, 2 st. / kil

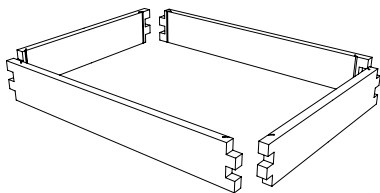


Valmiin tuotteen mitat ovat:
58 cm x 80 cm x 23 cm.

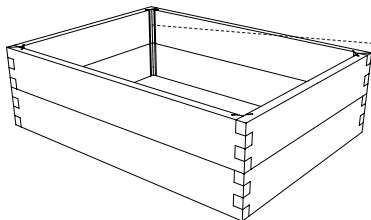
Måtten på den färdiga produkten är:
58 cm x 80 cm x 23 cm.

Kokoaminen

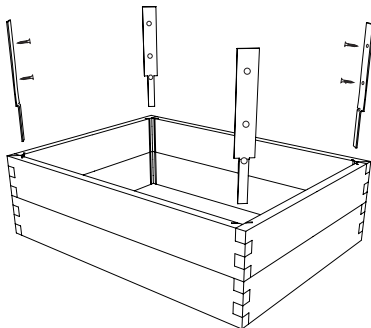
- 1 Valitse viljelylaatikolle sopiva paikka kasvien vaatimusten mukaan (huomioi ilmansuunta, tuulisuus jne).
- 2 Kokoja kehikon ensimmäinen kerros kasvatuspaikalle. Tarkasta suorakulmalla tai ristimitalla, että kulmat ovat suorat. Ristimitta tarkoittaa kuvan nuolen osoittamaa mitta kahden kulman välillä. Mitan tulee olla sama molempien ristikkäisten kulmien välillä. Tarvittaessa käytä vasaraa tai nuijaa liitosten yhdistämisessä.



- 3 Kokoja ja asenna kehikon toinen kerros paikalleen. Tarkista, että kulmien urat ovat tarkasti kohdakkain.



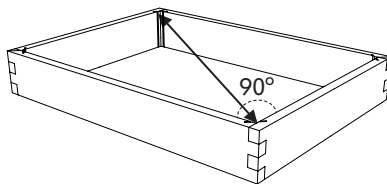
- 4 Asenna metallikiilat kulmien uriin niin, että kapeampi pää tulee alaspäin. Lyö kiilat varovasti paikoilleen viljelylaatikon yläreunan tasalle. Kiinnitä kiilat paikoilleen ruuveilla. Alin ruuvireikä on tarkoitettu helpottamaan kiilojen taivuttamista.



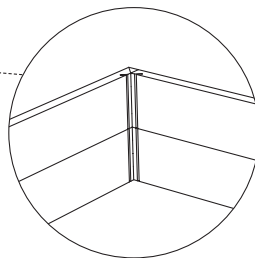
Montering

Välj en lämplig plats för odlingsbänken utgående från växternas krav (iaktta väderstreck, blåsighet osv.).

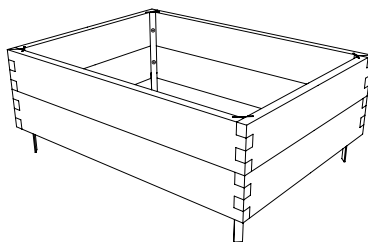
Sätt ihop det första varvet av ramverket. Kontrollera att hörnen är raka med vinkelhake eller med hjälp av korsmättet. Korsmättet mäts mellan två hörn som pilen på bilden visar. Mättet ska vara detsamma mellan bägge diagonalt motsatta hörn. Använd vid behov en hammare eller klubba för att foga samman delarna.



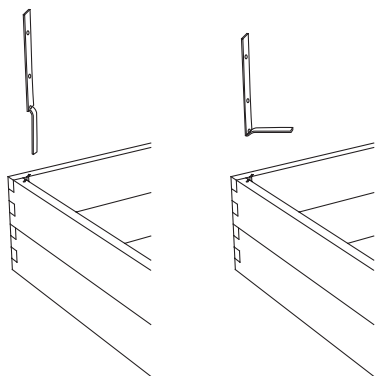
Sätt ihop och montera det andra varvet av ramverket på dess plats. Kontrollera att skårorna i hörnen är exakt mitemot varandra.



Placera metallkilarna i skårorna i hörnen med den smalare änden neråt. Slå försiktigt kilarna på plats i nivå med odlingsbänkens övre kant. Fäst kilarna med hjälp av skruvar. Det nedersta skruvhålet är avsett för att underlätta böjningen av kilarna.

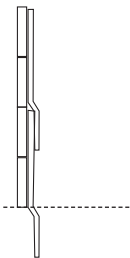


Jos sijoitat Viljelylaatikon kovalle alustalle, johon metallikiilat eivät uppoa, voit kääntää kiilojen kapean pään sisäänpäin. Taivuta kiilat ennen kuin asennat ne kulmien uriin. Kiilojen yläreunan tulee olla laatikon yläreunan tasalla.

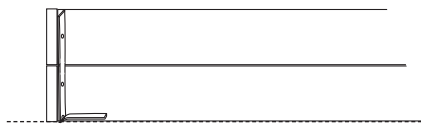


Voit myös pinota kaksi laatikkoa päällekkäin. Kiilat asetuvat tällöin lomittain kuvan osoittamalla tavalla.

Jos täytät Viljelylaatikon muulla kuin mullalla, suosittelemme kulmien vahvistamista esim. erillisillä kulmarauodoilla.

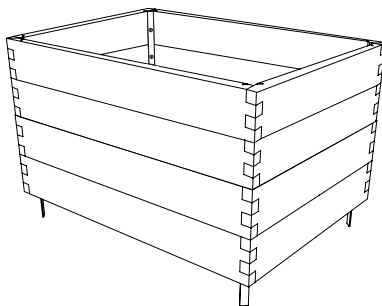


Om du placerar odlingsbänken på ett hårt underlag som metallkilarna inte sjunker ned i, kan du vända den smala änden av kilarna inåt. Böj kilarna innan du placerar dem i skårorna i hörnen. Den övre kanten av kilarna ska vara i nivå med odlingsbänkens övre kant.



Du kan även stapla två lådor på varandra. Kilarna placeras då omlott enligt bildens exempel.

Om du fyller odlingsbänken med annat än mylla rekommenderar vi att du förstärker hörnen med exempelvis separata vinkeljärn.



5

Viimeistelyohjeet

- Viljelylaatikko voidaan maalata tai käsitellä puuöljyllä.
- Käsittelemätön puu patinoituu kauniin harmaaksi.

Anvisningar för ytbehandling

- Odlingslådan kan målas eller behandlas med träolja.
- Obehandlat trä får en vacker grå patina.

Pieni viljelylaatikko sopii niin yrttien, vihannesten, juuresten, mansikoiden kuin kukkienkin kasvattamiseen. Voit luoda useasta viljelylaatikosta oman pienen muotopuutarhan ja viljellä rinnakkain erilaista kasvuvalustaa vaativia kasveja. Pieniä viljelylaatikoita voi pinota päällekkäin, jolloin niissä voi viljellä syväjuurisiakin kasveja.

Kohotettu kasvuvalusta tarjoaa suotuisat olosuhteet aroillekin kasveille ja viljelyn voi aloittaa jo aikaisin keväällä. Kahdesta kerroksesta koostuva pohjaton kehikko ankkuroidaan maahan kiinni metallikiiloilla. Yhteen Pieneen viljelylaatikkoon tarvitset kolme säkkiä Kekkilä Kasvimaamultaa. Mullan alle voi levittää juurimaton rikkaruohojen välttämiseksi.

Kotimaisesta lämpökäsitellystä puusta valmistettu Pieni viljelylaatikko ei sisällä kyllästys- tai puunsuoja-aineita, joten se tarjoaa turvallisen kasvuympäristön syötävälle kasveille. Ainutlaatuisen nurkkaliitoksen ansiosta tuote on paitsi kaunis, myös helppo koota.

Kekkilän Koti & Piha on laadukas tuoteperhe, joka tekee puutarhan toteuttamisesta ja hoidosta helppoa. Tuotteet ovat syntyneet pohjoismaisten muotoilijoiden ja puutarha-asiantuntijoiden yhteistyönä. Tutustu Kekkilän Koti & Piha –tuotteisiin, multiin, lannoitteisiin ja katteisiin osoitteessa kekkila.fi.

Den lilla odlingsbänken lämpar sig för odling av såväl örter, grönsaker och jordgubbar som blommor. Av flera odlingsbänkar kan du skapa en egen liten formträdgård och odla växter som kräver olika jordar bredvid varandra. Du kan även stapla odlingsbänkar på varandra och således även odla växter med längre rötter.

Det upphöjda växtunderlaget erbjuder gynnsamma förhållanden även för känsliga växter och odlingen kan inledas redan tidigt på våren. Den lilla odlingsbänken består av en ram av två brädrader utan botten som förankras i jorden med metallkilar. I den lilla odlingsbänken behöver du tre säckar Kekkiläs Mylla för köksträdgården. För att undvika ogräs kan du breda ut en markduk på bottnen.

Den lilla odlingsbänken är tillverkad i värmebehandlat trä som inte innehåller impregnerings- eller träskyddsmedel och kan därför tryggt användas för odling av ätbara växter. Tack vare den unika hörnfogen är produkten inte bara vacker, utan även lätt att montera.

Kekkilä Hem & Trädgård är en högklassig produktgrupp som gör det lätt att anlägga och sköta trädgårdar. Produkterna har formgivits i samarbete med nordiska designer och experter inom trädgårdsbranschen. Bekanta dig med Kekkiläs Hem & Trädgård-produkter, myllor, gödslar och täckmaterial på adressen kekkila.fi.

Valmistuttaja / Tillverkas för:
Kekkilä Oy, Porintie 623
39660 Lapinneva

www.kekkila.fi

