



KEKKILÄ
GARDEN

Vihervitriinin kokoaminen Montering av Odlingsvitrin

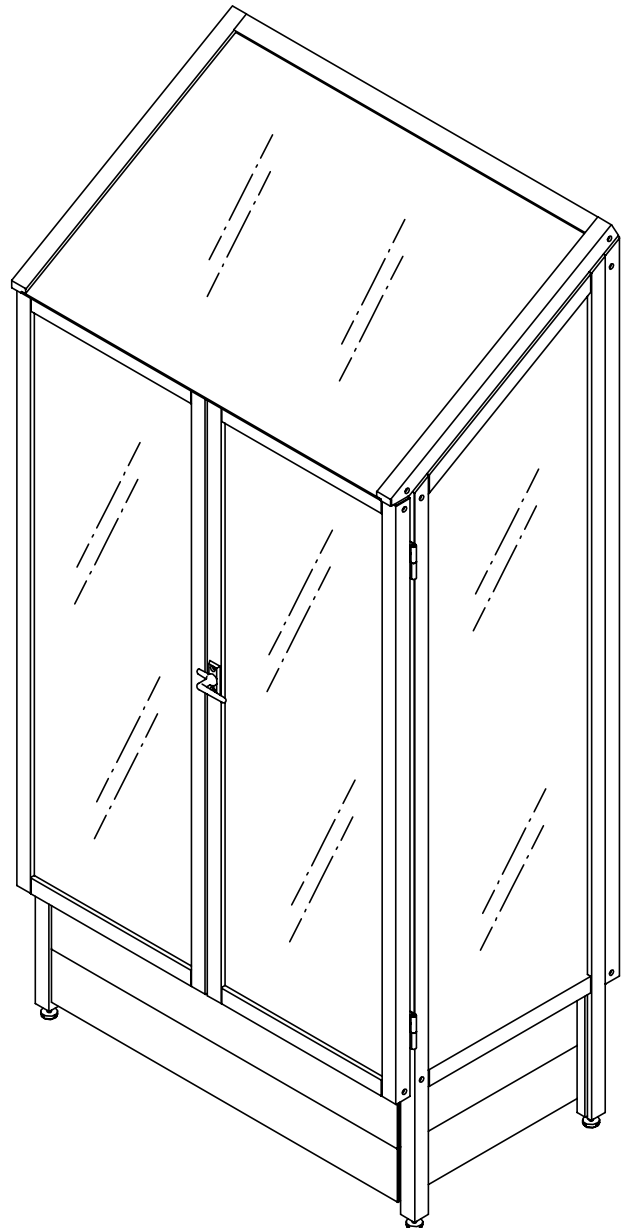
Lue ohjeet huolellisesti ennen kokoamista!
Läs noggrant igenom instruktionerna innan montering!

Kokoamiseen tarvitaan

- ristipääruuvimeisseli

För monteringen behövs

- krysskruvmejsel

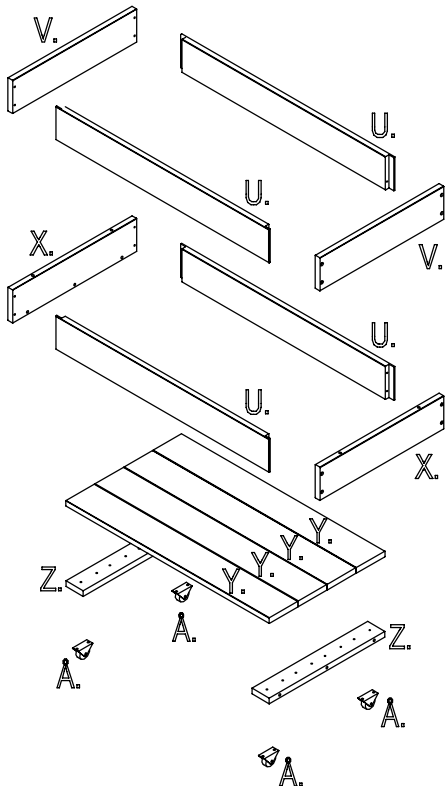
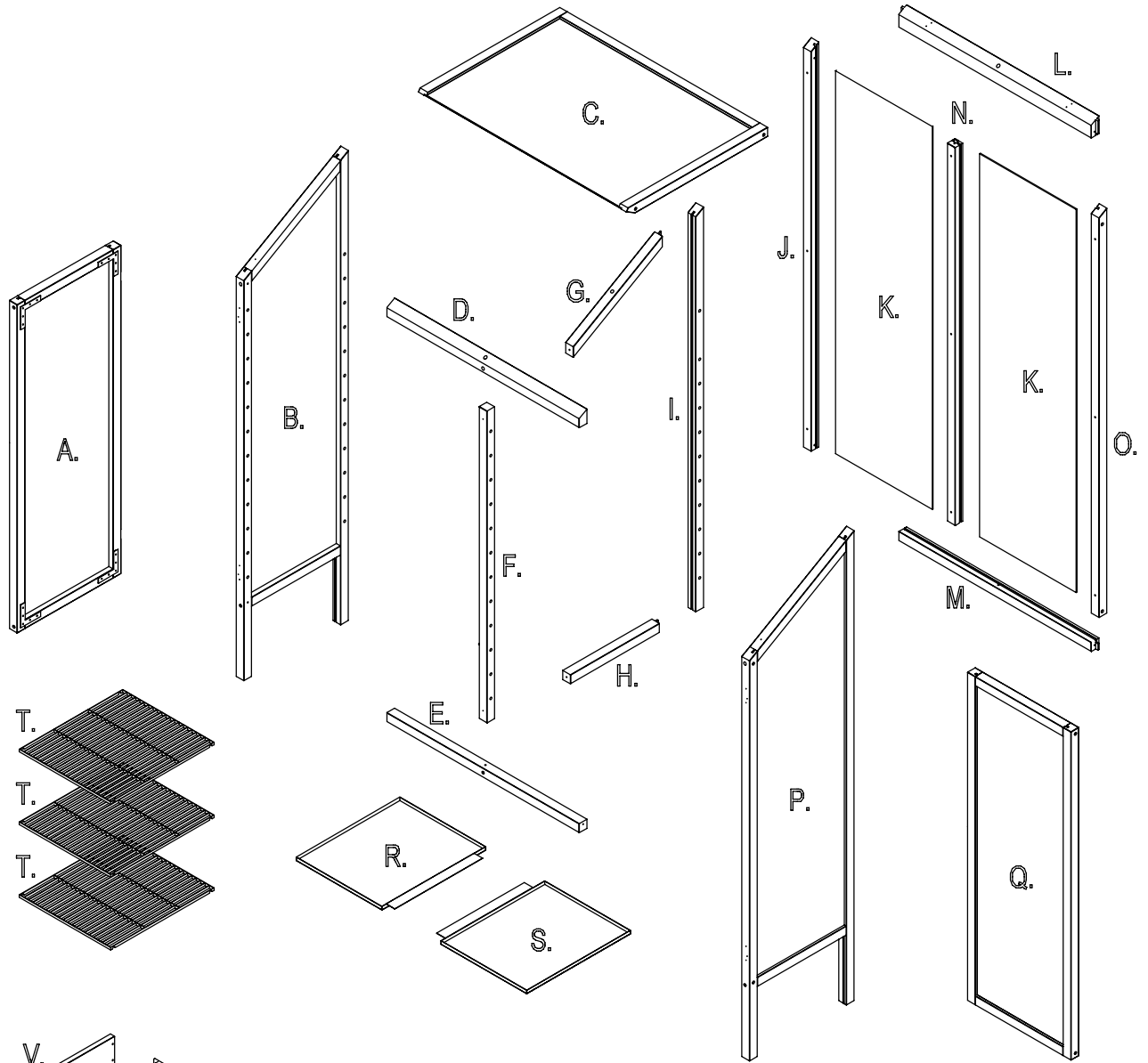


Mitat koottuna (LxSxK):

95 x 56 x 192 cm

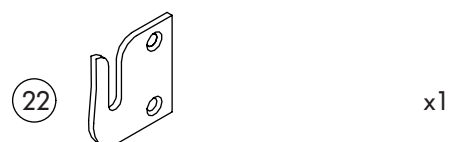
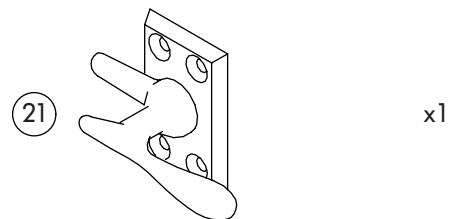
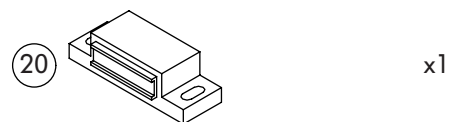
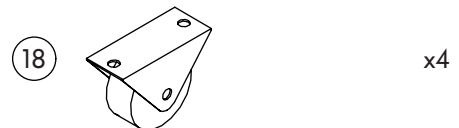
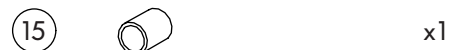
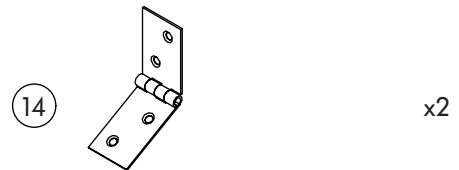
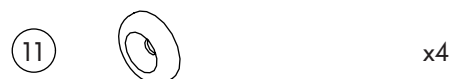
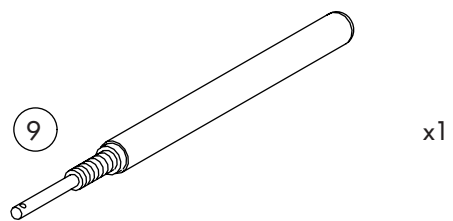
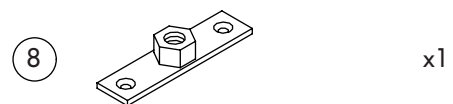
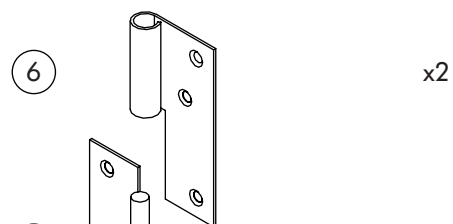
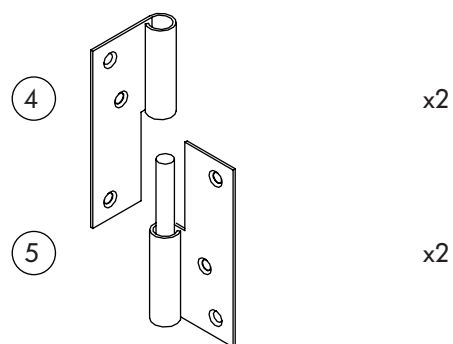
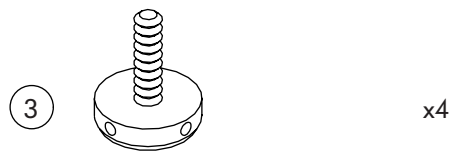
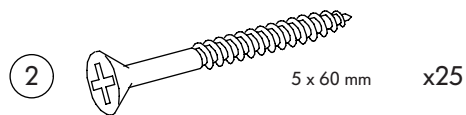
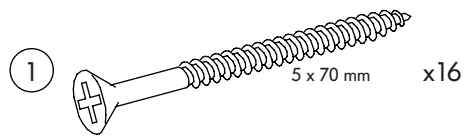
Monterade dimens. (BxDxH):

95 x 56 x 192 cm

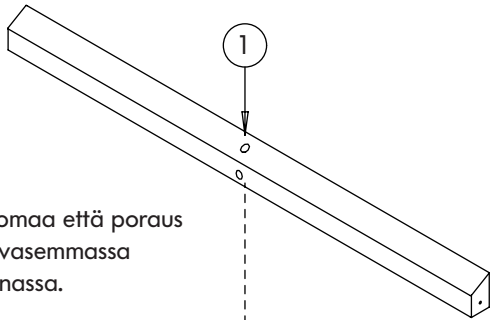


- A. Vasen ovi
- B. Vasen sivuelementti
- C. Katto elementti
- D. Etu yläpuu
- E. Etu alapuu
- F. Etu keskipuu
- G. Keski yläpuu
- H. Keski alapuu
- I. Takapuu
- J. Taustan vasen sivupuu
- K. Taustan lasi
- L. Taustan yläpuu
- M. Taustan alapuu
- N. Taustan keskipuu
- O. Taustan oikea sivupuu
- P. Oikea sivuelementti
- Q. Oikea ovi
- R. Vasen peltikaukalo
- S. Oikea peltikaukalo
- T. Ritilähylly
- U. Laatikon etu/ -takalauta
- V. Laatikon ylempi pätylauta
- X. Laatikon alempi pätylauta
- Y. Laatikon pohjalauta
- Z. Pyörien kiinnityslauta
- Ä. Laatikon pyörä

- A. Vänster dörr
- B. Vänster sideelement
- C. Takelement
- D. Toppbräda fram
- E. Bottenbräda fram
- F. Mittbräda fram
- G. Toppbräda mitt
- H. Bottenbräda mitt
- I. Bakbräda
- J. Vänster sidobräda bak
- K. Baksidans glas
- L. Toppbräda bak
- M. Bottenbräda bak
- N. Mittbräda bak
- O. Höger sidobräda bak
- P. Höger sideelement
- Q. Höger dörr
- R. Vänster plåttråg
- S. Höger plåttråg
- T. Gallerhylla
- U. Lådans fram-/bakbräda
- V. Lådans övre gavelbräda
- X. Lådans undre gavelbräda
- Y. Lådans bottenbräda
- Z. Fästbräda för hjul
- Ä. Lådans hjul

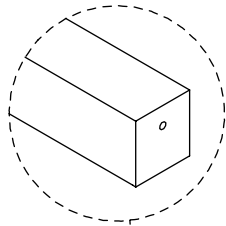
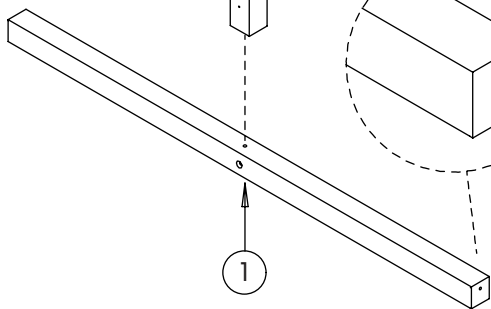
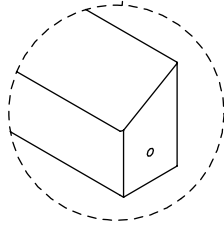


1

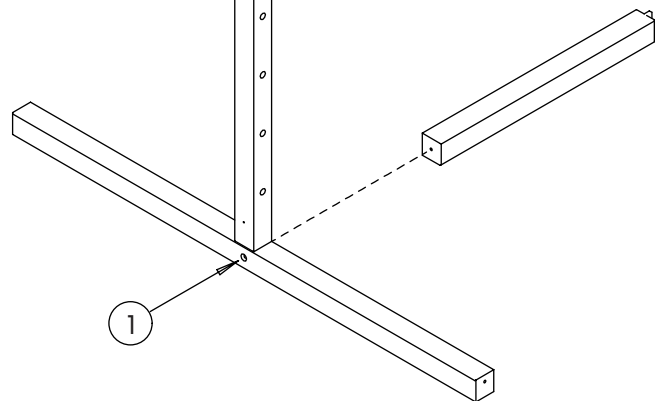
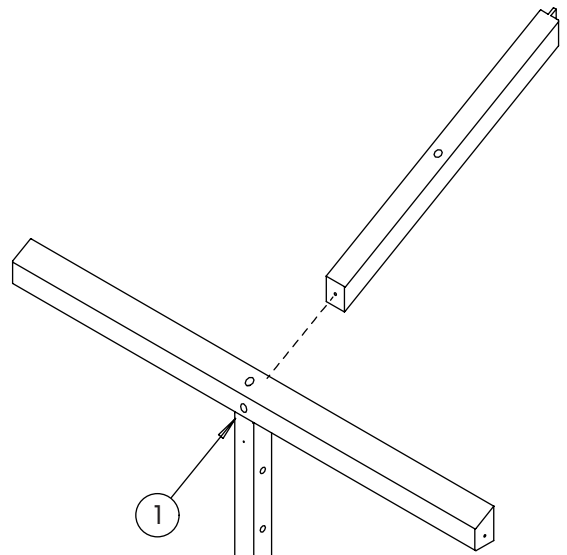


Huomaa että poraus on vasemmassa reunassa.

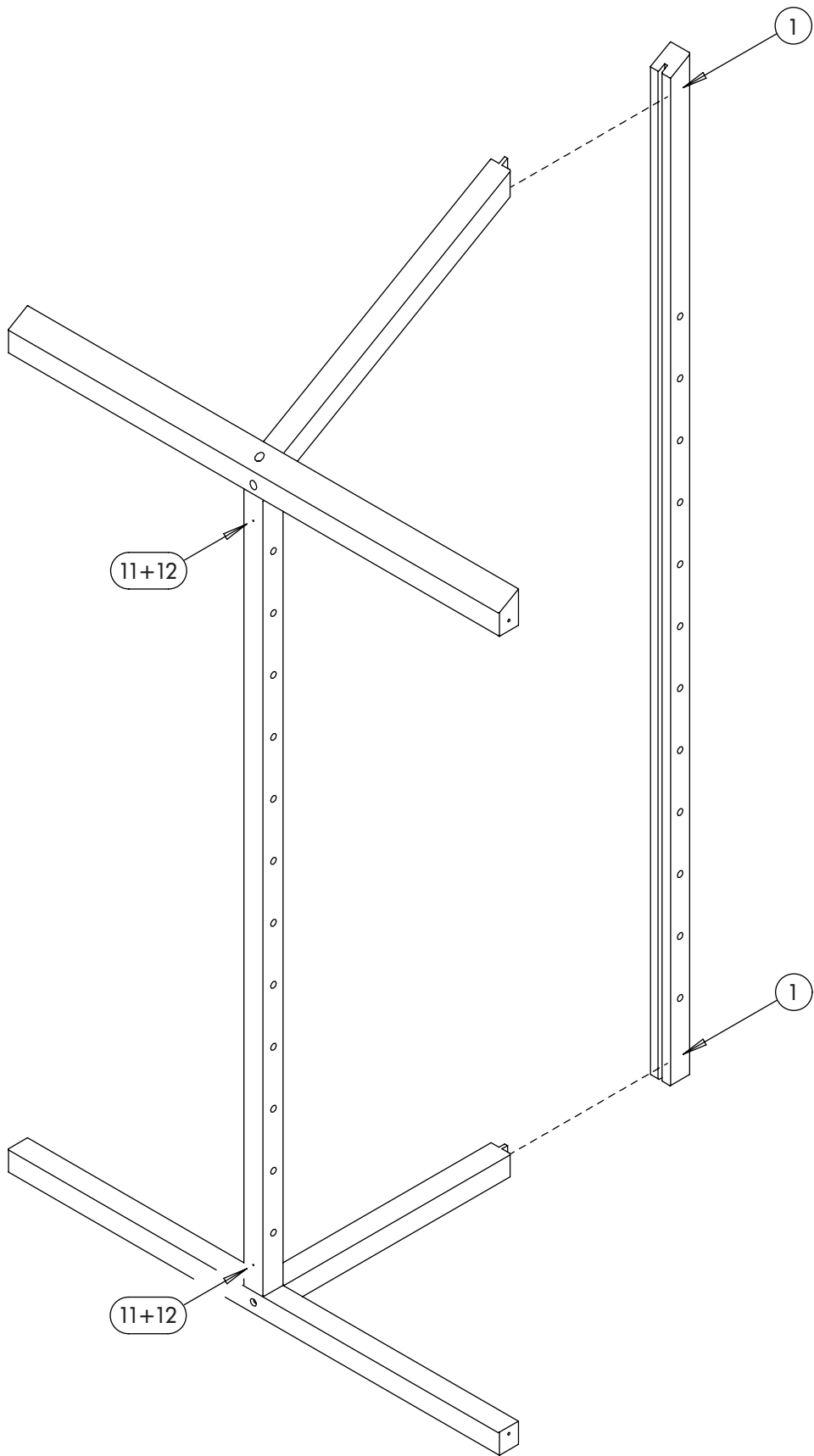
Observera att borrhålet finns på vänster sida.



2



3



4

1

1

3

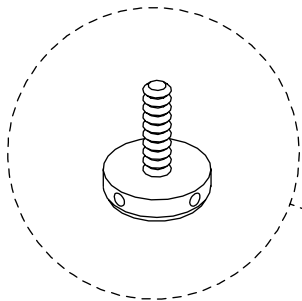
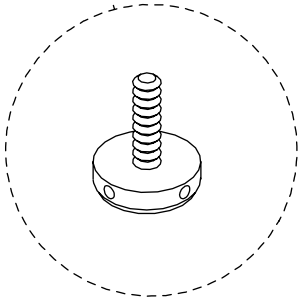
3

1

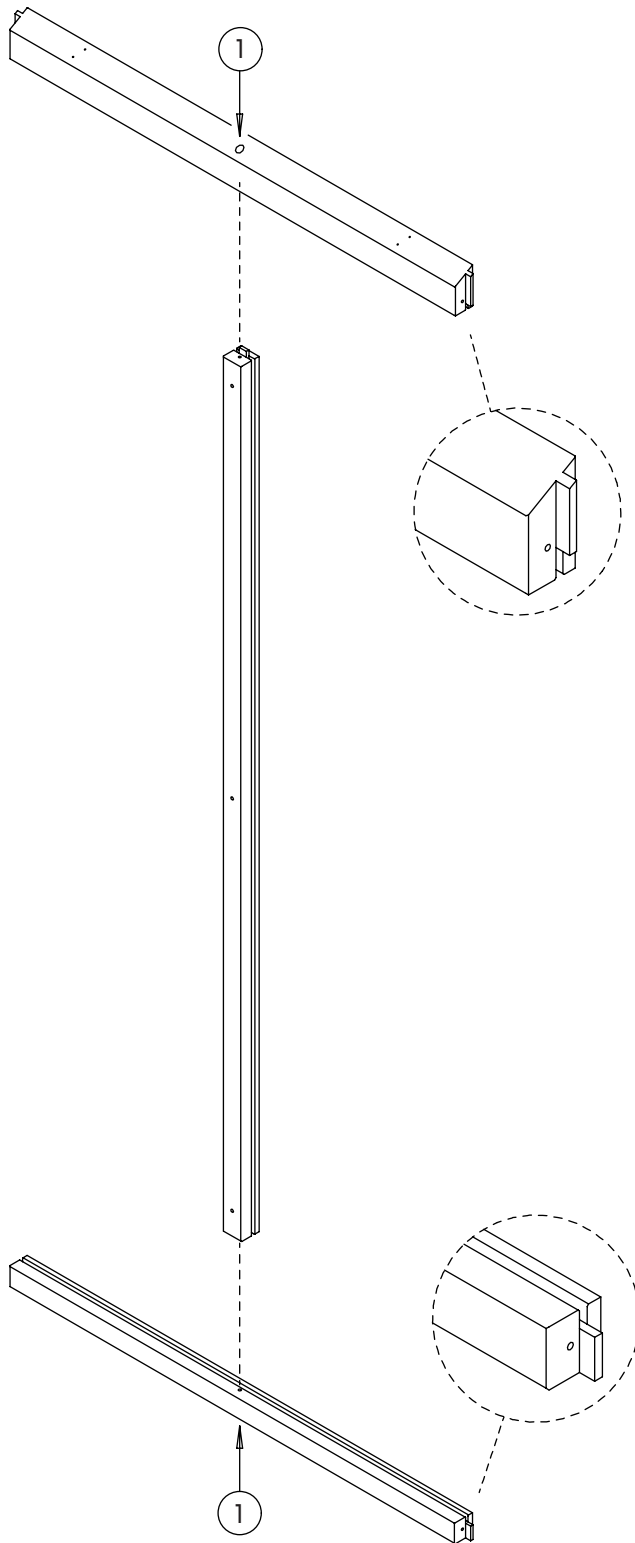
1

3

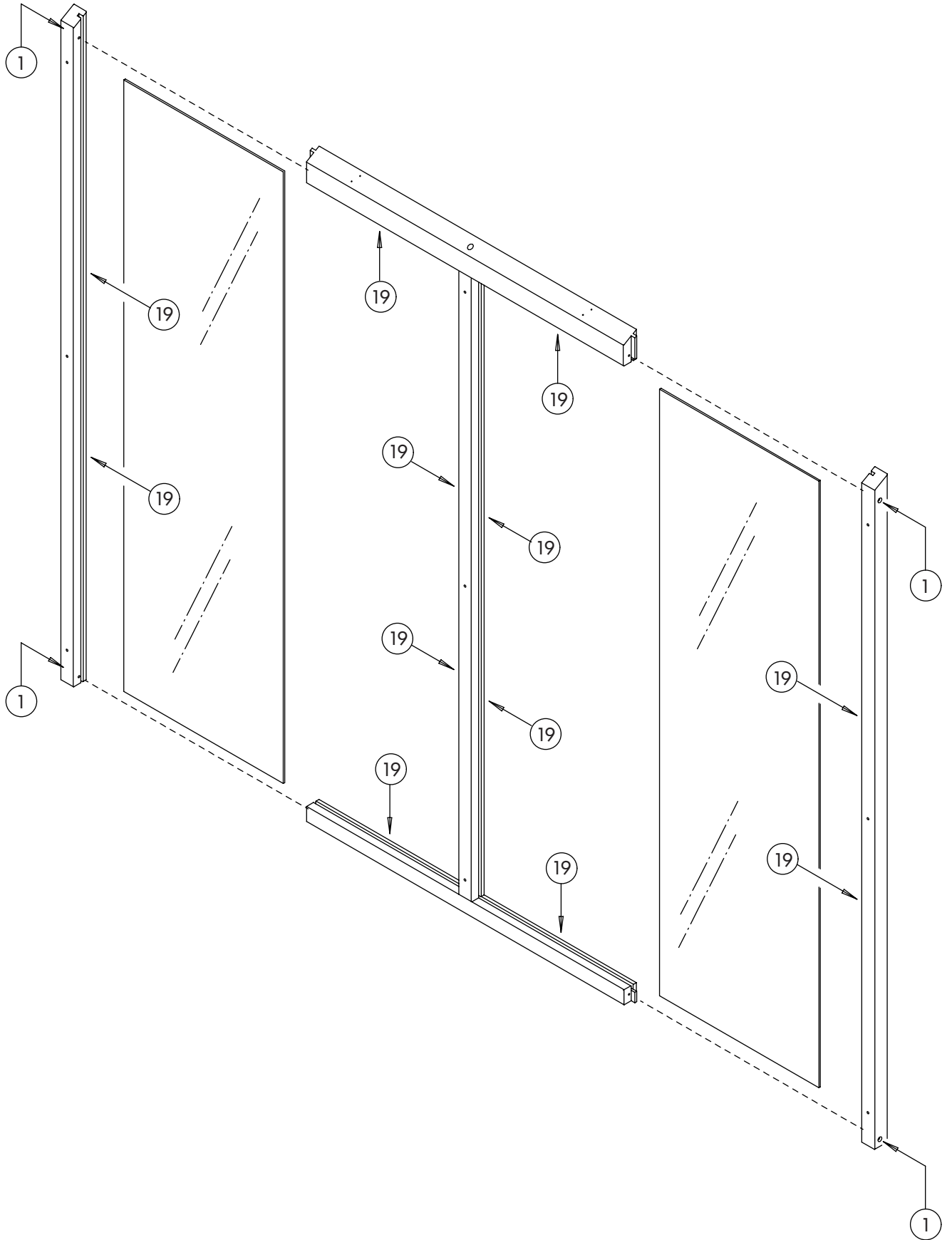
3



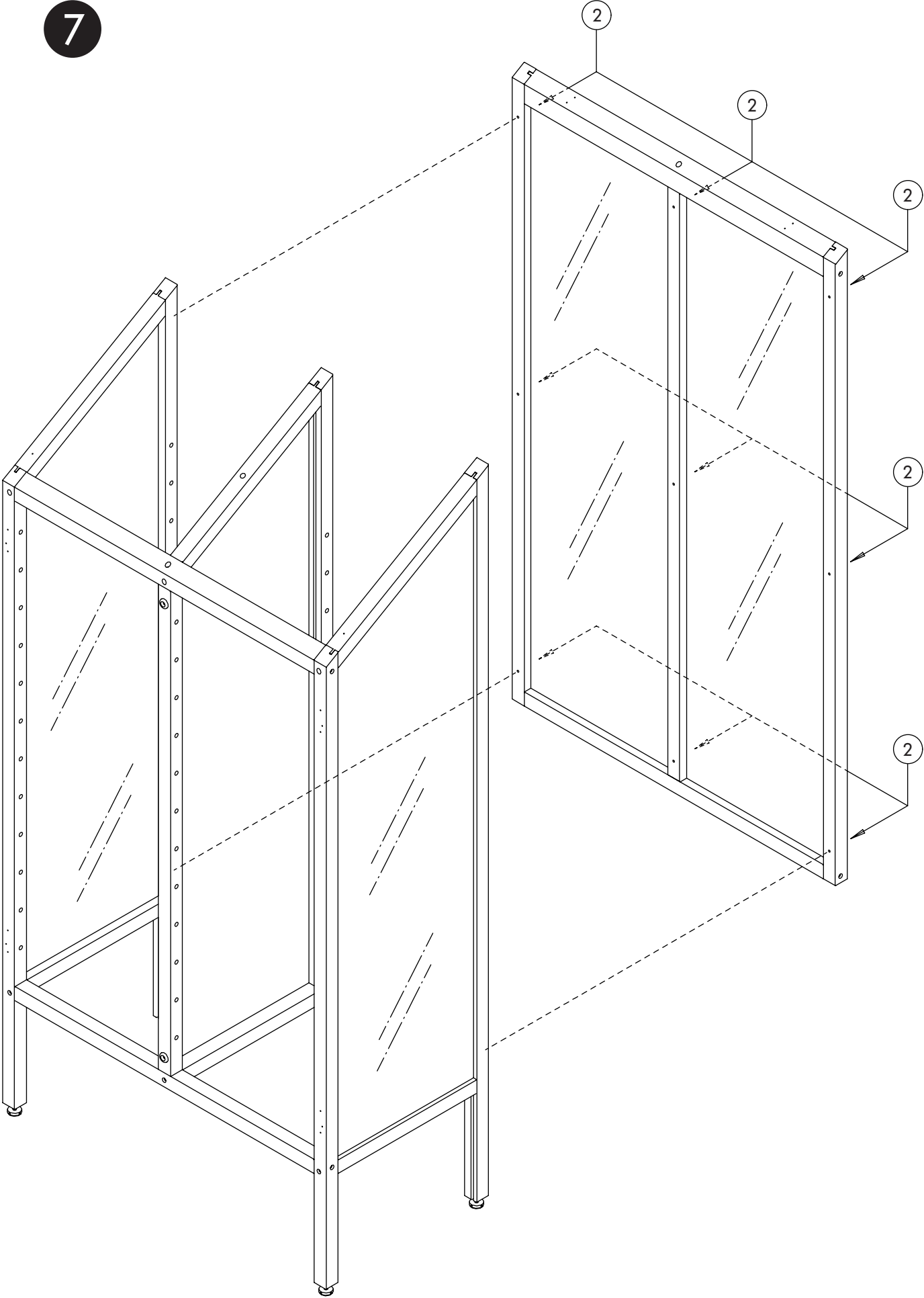
5



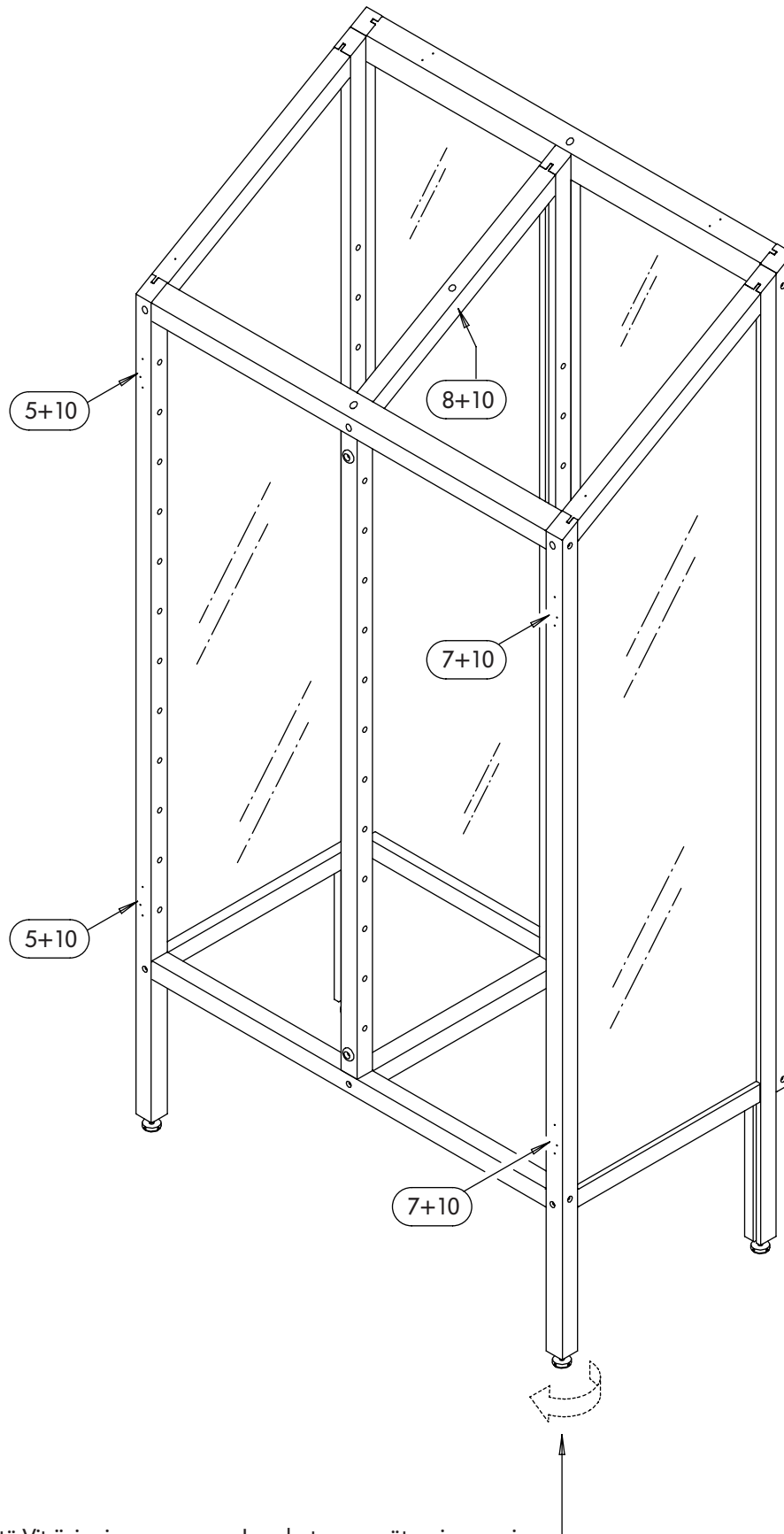
6



7



8



Tarkista että Vitriini seisoo suorassa. Jos alusta on epätasainen, voi jalkoja säätää kiertämällä niiden alapäissä olevia "tassuja" numero:

3

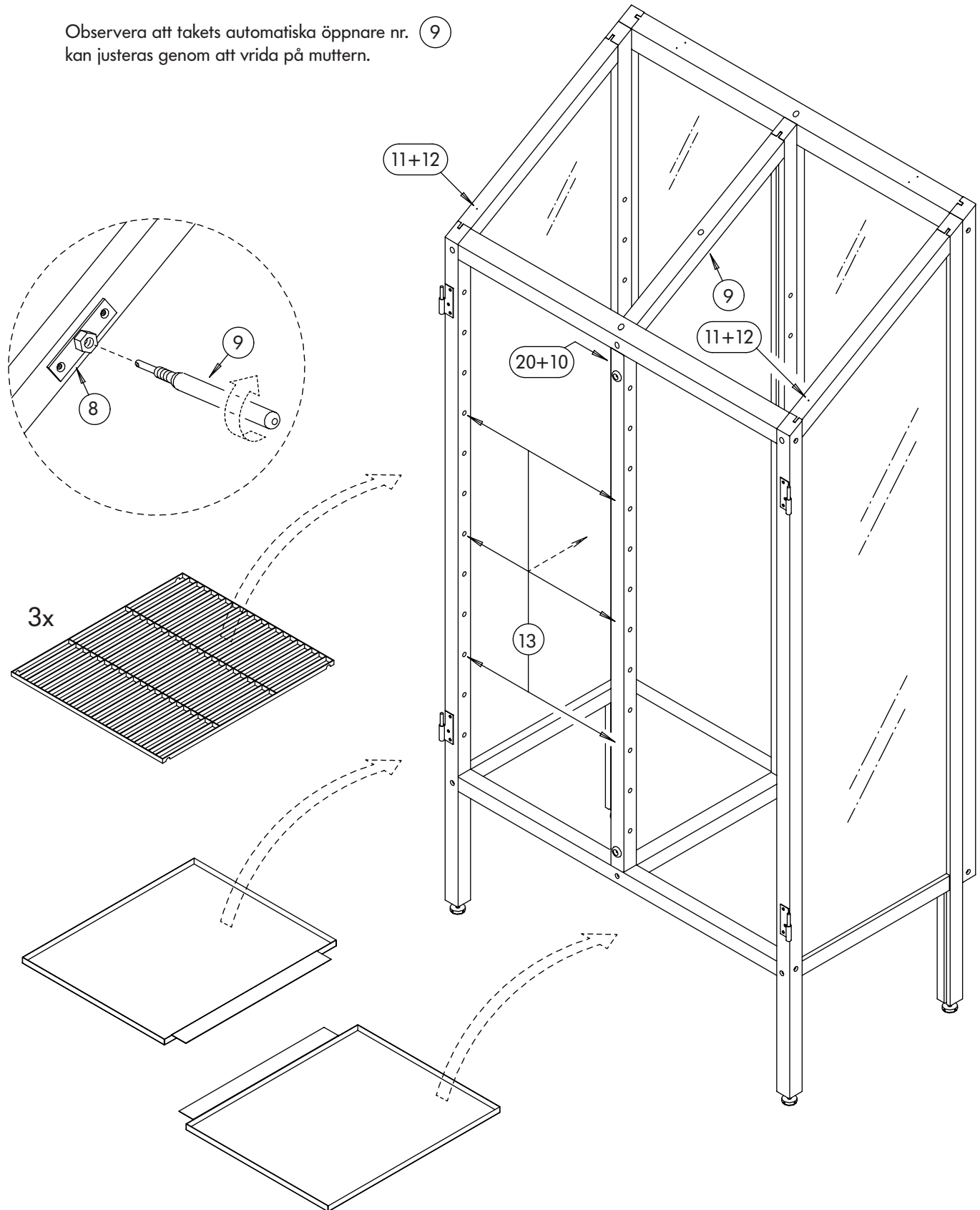
Kontrollera att skåpet står rakt. Om underlaget är ojämnt kan benen justeras genom att vrida på benens "tassar" nr.

3

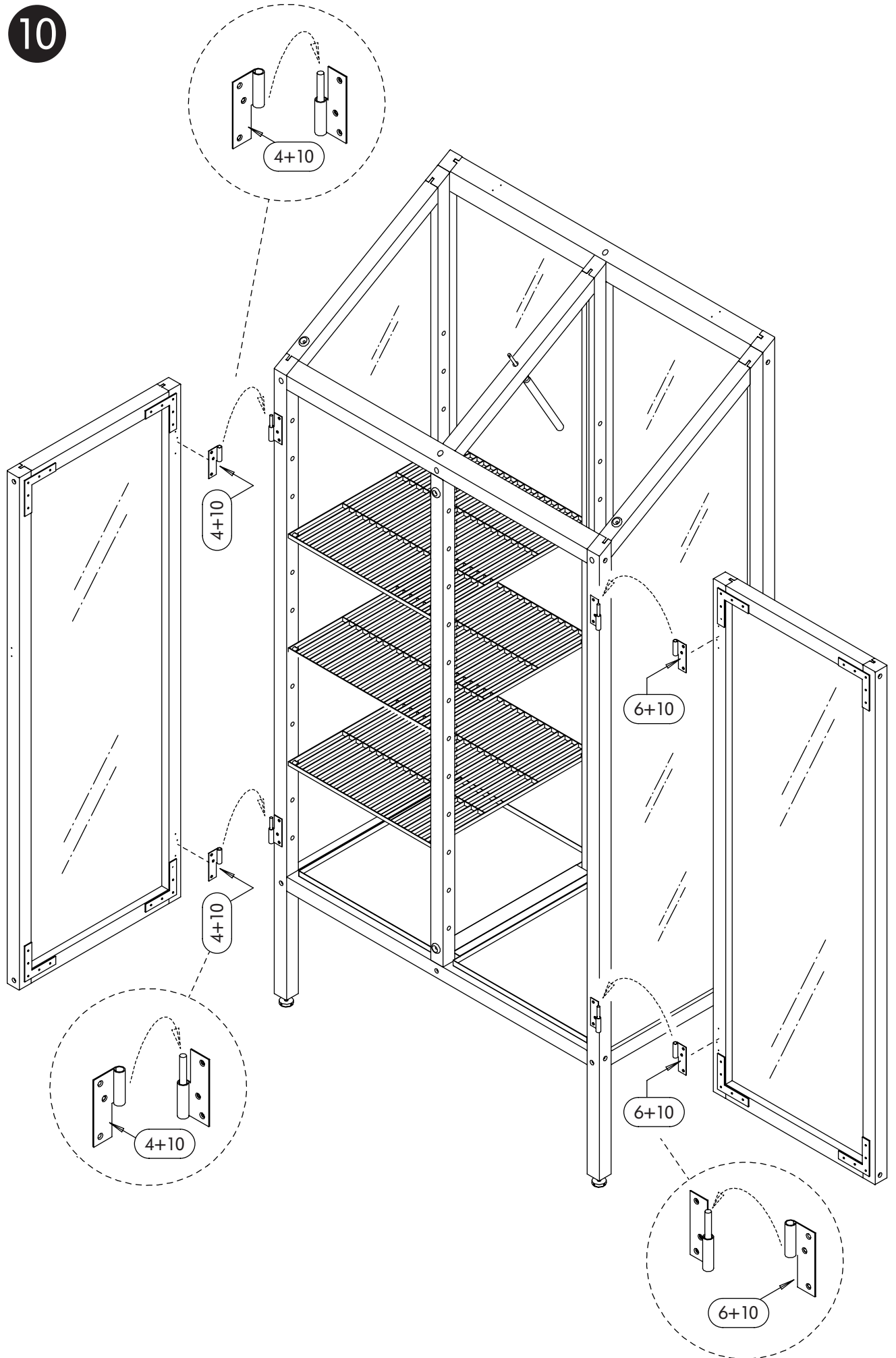
9

Huomaa että katon automaattivaajaa no: 9
voi säätää sitä kiertämällä.

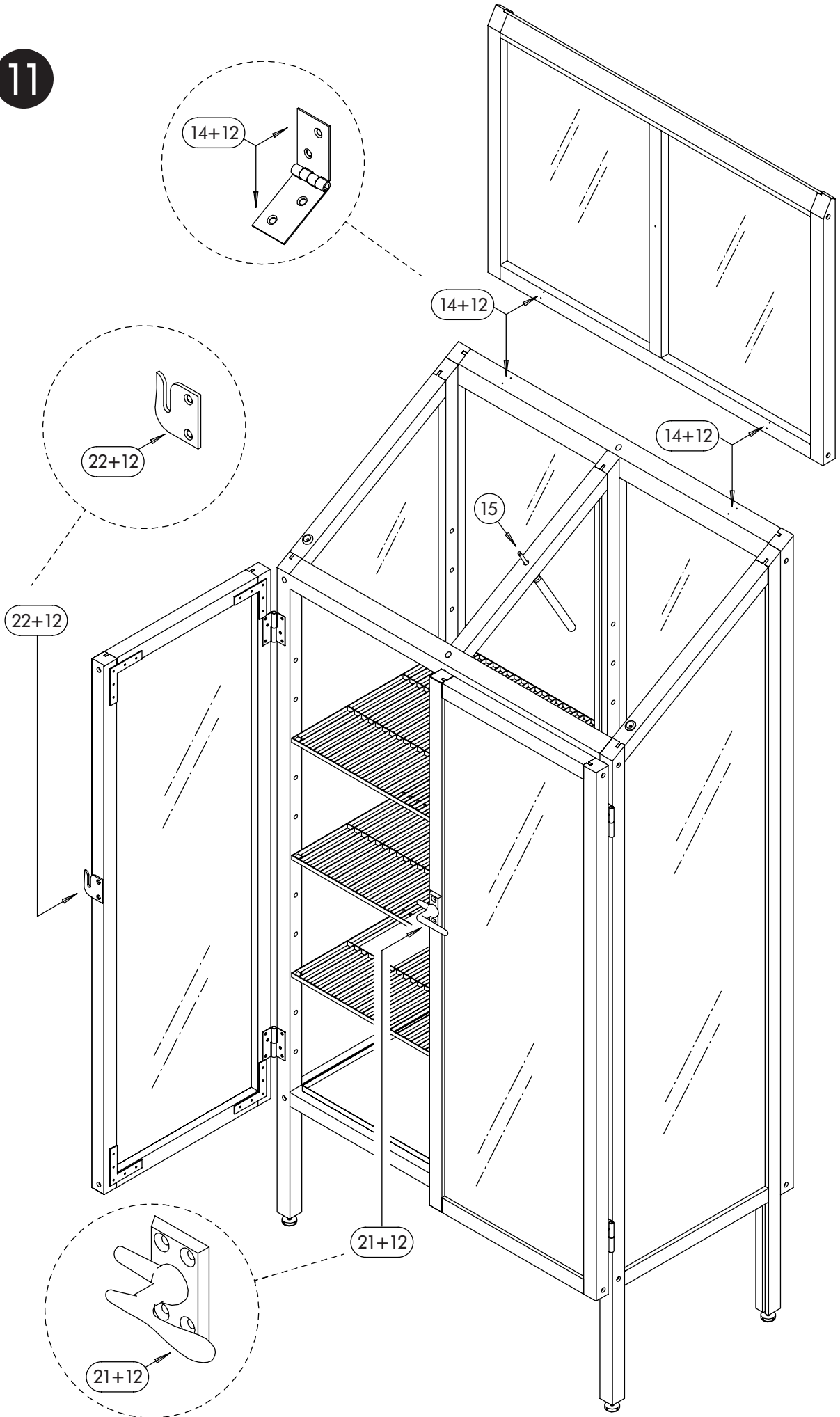
Observera att takets automatiska öppnare nr. 9
kan justeras genom att vrida på muttern.

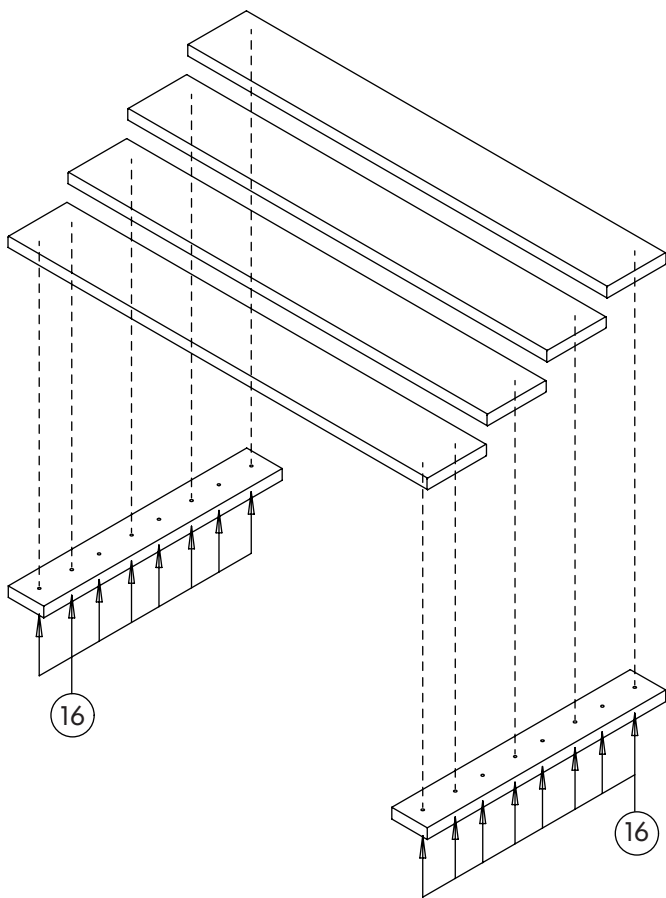


10

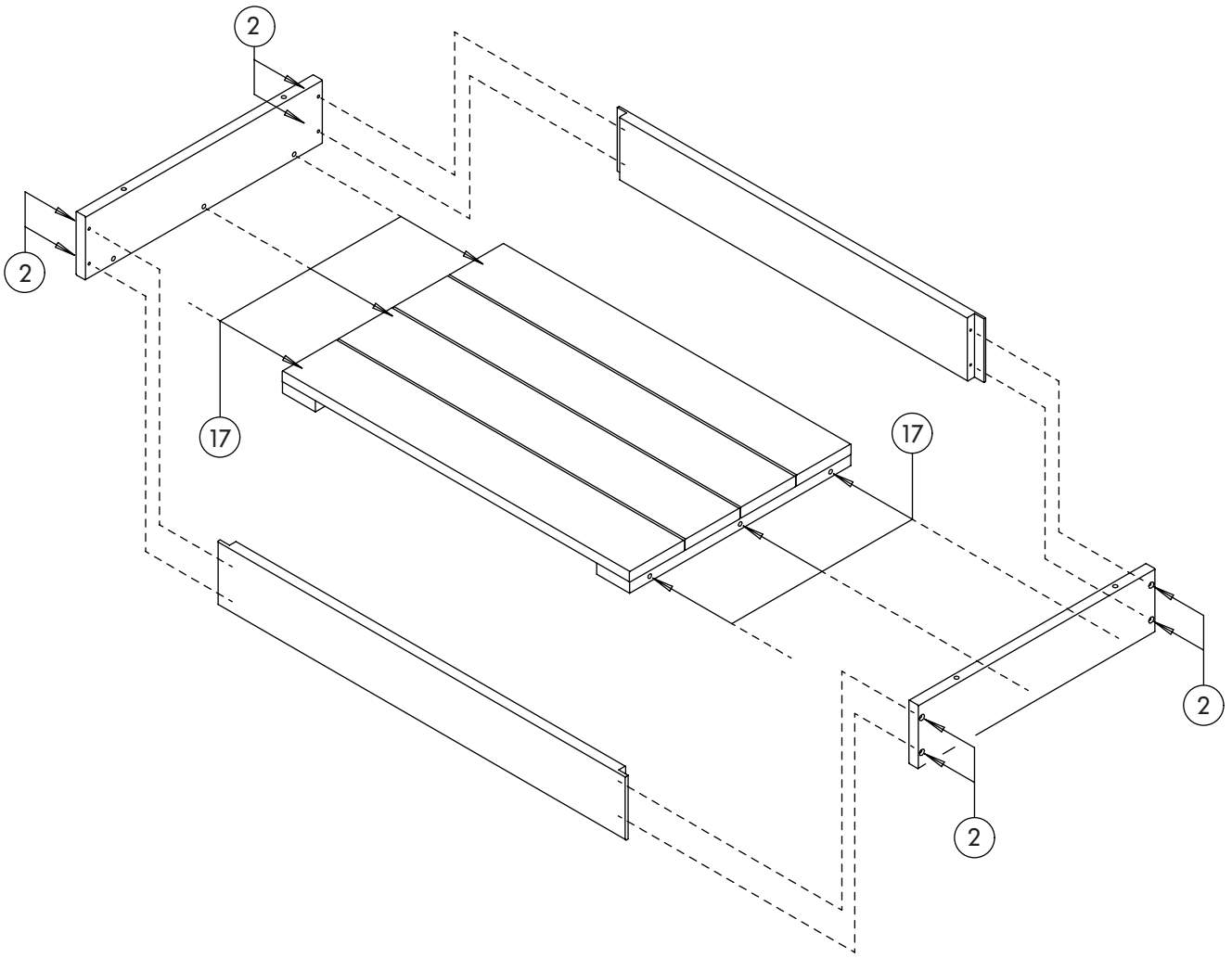


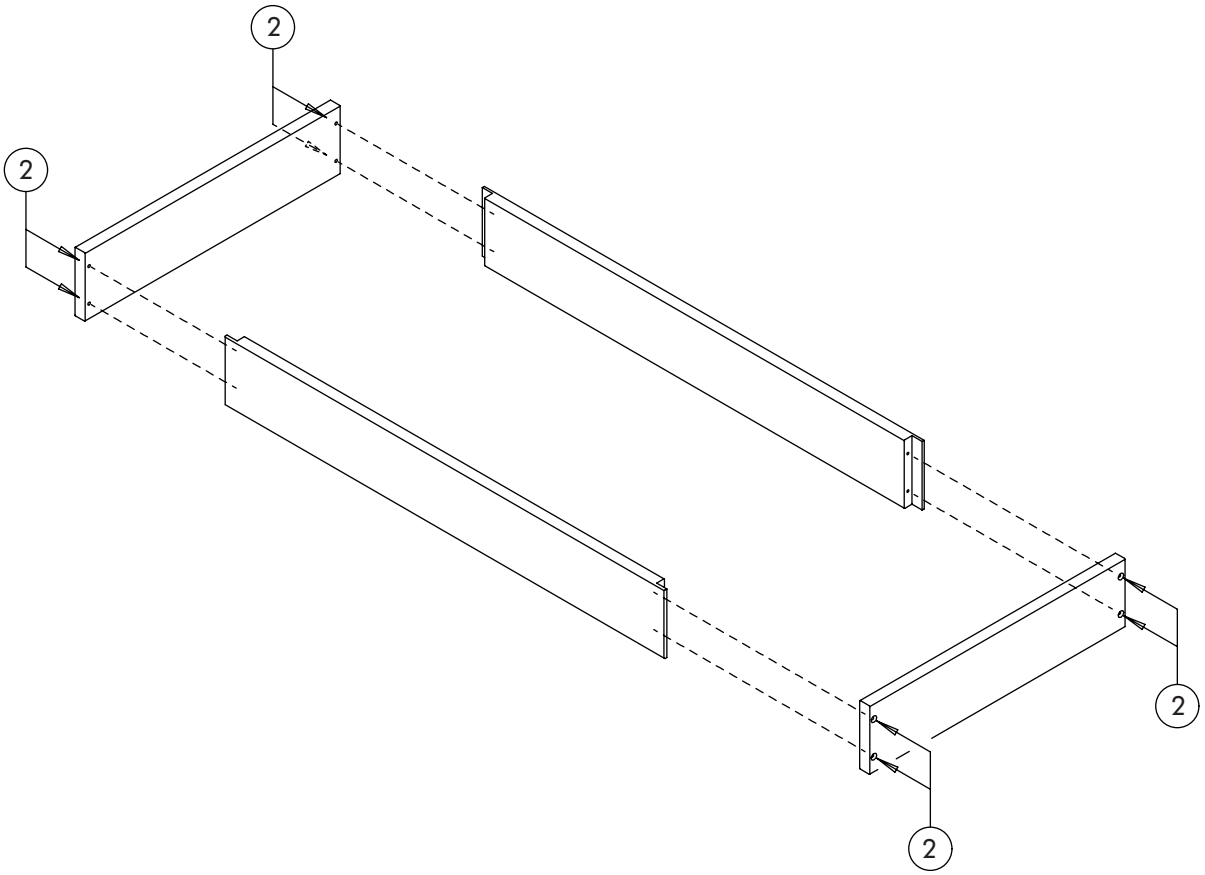
11

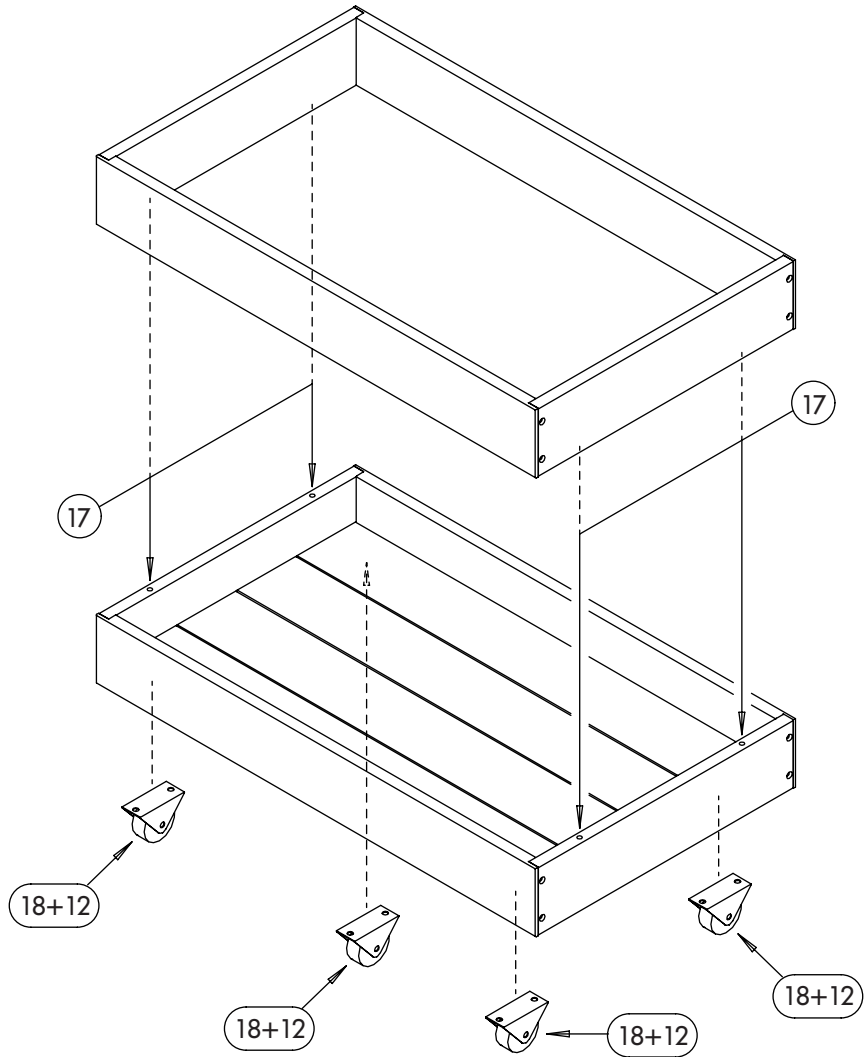




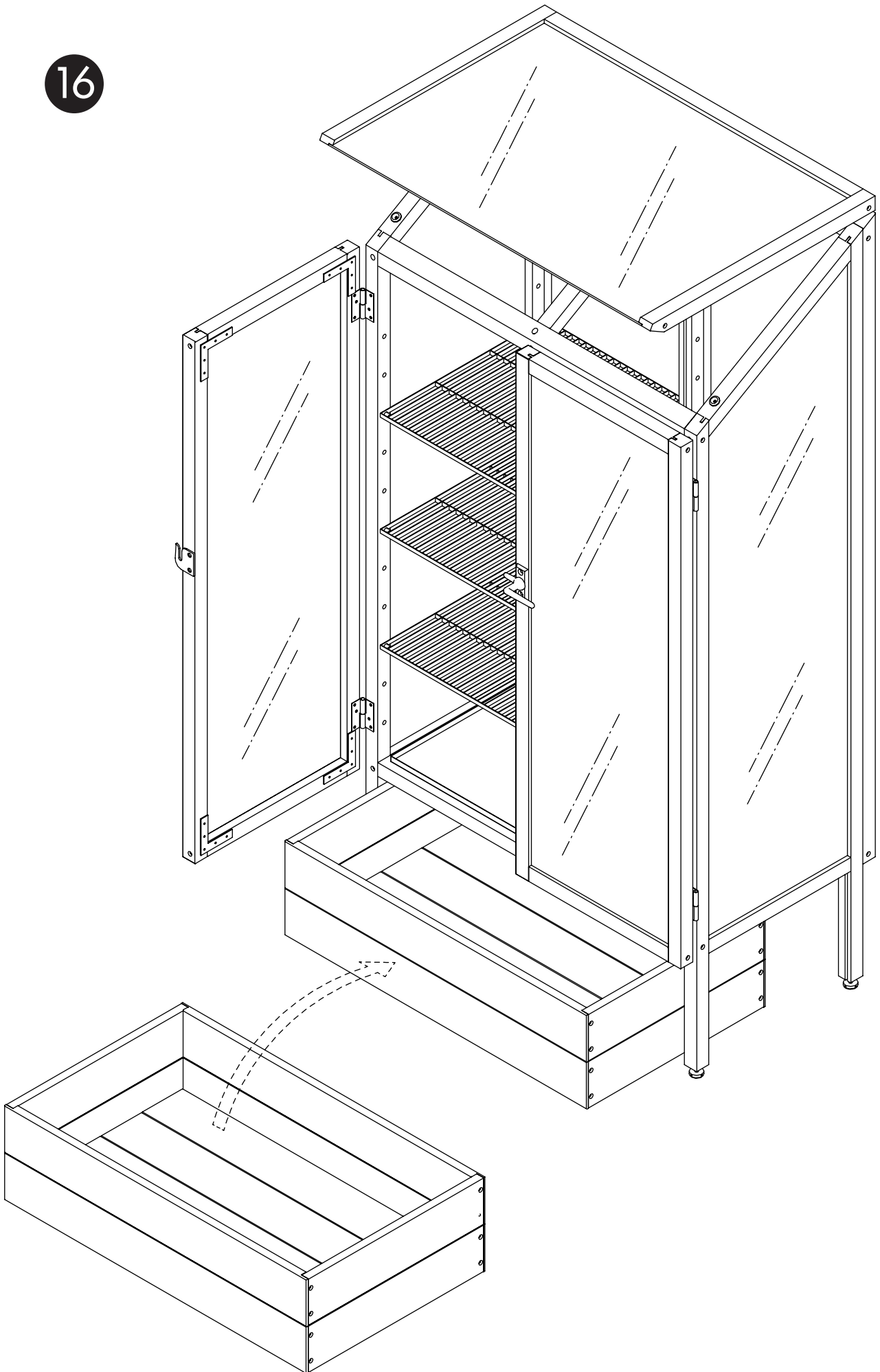
13







16



Automaattiavaajan säätö

Sylinteriä kiertämällä voidaan säätää avaajan aukeamista eri lämpötiloissa. Mikäli toivot avaajan aloittavan Vihervitriinin lasin avaamisen toisessa lämpötilassa, kierretään sylinteriä:

- myötäpäivään, jos haluat aikaisempaa/ suurempaa avautumaa
- vastapäivään, jos haluat myöhäisempää/ pienempää avautumaa

Yksi sylinterin kierros vastaa n. 0,5° C.

Automaattiavaajan tekniset tiedot

- Suurin avautuma saavutetaan n. +30° C:ssa, riippuen säädöistä ja kuormituksesta
- Nostokyky 7 kg
- Automaattiavaajaa voi säätää 15° C – 25° C lämpötiloille

Automaattiavaajan säilytys

Kun automaattiavaajaa ei käytetä pitkään aikaan (esim. talvella), on se syytä irrottaa (ainakin sylinteri). Säilytä kuivassa paikassa talven yli. Voitele männänvarsi ja kierreosa ennen käyttöönottoa seuraavana vuonna. Tarkista, että männänvarsi liikkuu kevyesti edestakaisin ennen uudelleenasetusta.

Tärkeää

- Aukaisija ei saa kuumentua yli 50° C .
- Älä ylikuormita avautumismekanismia.
- Älä pura sylinteriä.

Justering av automatisk öppnare

Genom att vrida på kolven kan du justera hur mycket apparaten öppnas vid olika temperaturer. Om du vill att apparaten börjar öppna Odlingsvitriin glas vid en annan temperatur vrid kolven:

- medsols, om du vill ha en tidigare/ större öppning
- motsols, om du vill ha en senare/ mindre öppning

Ett kolvarv motsvarar ca 0,5 °C.

Teknisk information om den automatiska öppnaren

- Fönstret öppnas som mest vid ca +30 °C, beroende på inställning och belastning
- Lyftkapacitet 7 kg
- Öppnaren kan ställas in för temperaturer på 15–25 °C

Förvaring av öppnaren

När öppnaren inte används under en längre tid (t.ex. på vintern) är det bäst att montera ner den (åtminstone gaskolven). Förvara öppnaren på en torr plats över vintern. Smörj tryck stängningen och kolupphängningen innan apparaten tas i bruk följande år. Kolla att tryckstängningen glider obehindrat fram och tillbaka innan du monterar öppnaren på nytt.

Viktigt

- Öppnaren får inte upphettas över 50 °C.
- Överbelasta inte öppningsmekanismen.
- Ta inte isär kolven.

-
- Huoltomaalaus ja ruuvien kireyden tarkastus suositellaan tehtäväksi tarvittaessa.
 - Puu-, metalli- ja lasiosat erotetaan toisistaan ja toimitetaan kierrätykseen kunnan ohjeiden mukaan.

- Vi rekommenderar att vid behov måla om Odlingsvitriinen och dra åt dess skruvar.
- Lösgör trä-, metall- och glasdelarna från varandra och leverera dem till återvinning enligt kommunens direktiv.

Kekkilä pidättää itsellään oikeuden teknisiin muutoksiin, jotka saattavat poiketa tämän ohjeen piirroksista.

Kekkilä förbehåller sig rätten till tekniska ändringar som eventuellt avviker från denna anvisningsritning.

Vihervitriini on parvekkeen, terrassin ja pienen pihan kasvihuone. Säädettävät jalat mahdollistavat vitriinin pystyttämisen myös epätasaiselle alustalle.

Tuotteen suunnittelussa on huomioitu ergonominen työskentelyasento. Vihervitriiniin sisältyy kolme teräshyllyä, joiden paikkoja voi säätää vapaasti rungossa olevaa rei'itystä hyödyntäen. Hyllyjä poistamalla voi tehdä tilaa korkeampien kasvien kuten tomaatin ja kurkun kasvattamiselle. Liika kasteluvesi kerääntyy vihervitriinin alaosaan olevaan peltiseen kaukaloon. Vitriinin alaosaan on pyörillä varustettu laatikko, joka kätkee näppärästi sisäänsä muutaman multapussin ja muita viljelemiseen tarvittavia työkaluja.

Vihervitriinin ilmanvaihto on varmistettu ilman lämpötilaan reagoivan automaatti-avaajan avulla. Lämpötilan noustessa riittävän korkeaksi, vitriinin katto avautuu automaattisesti.

Vihervitriini on helppo pystyttää ilman erikoistyökaluja.

Vihervitriini on valkoiseksi maalattua suomalaista mäntyä.

Kekkilän Koti & Piha on laadukas tuoteperhe, joka tekee puutarhan toteuttamisesta ja hoidosta helppoa. Tuotteet ovat syntyneet pohjoismaisten muotoilijoiden ja puutarhasiantuntijoiden yhteistyönä. Tutustu Kekkilän Koti & Piha -tuotteisiin, multiin, lannoitteisiin ja katteisiin osoitteessa kekkila.fi.

Odlingsvitriini on litet växthus för balkonger, terrasser och små gårdar. Dess justerbara ben gör det möjligt att placera den även på ett ojämnt underlag.

Produktens formgivare har sett till att den möjliggör en ergonomisk arbetsställning. Odlingsvitriini har tre stålhyllor som kan placeras fritt med hjälp av hålen i stommen. Genom att ta bort hyllor kan du skapa plats för odling av högre växter, till exempel tomat och gurka. I den nedre delen av Odlingsvitriini finns ett plåttråg som samlar upp överloppsvattnet från bevattningen samt en hjulförsedd låda som behändigt döljer några jordpåsar och andra odlingstillbehör.

Odlingsvitriinens ventilation regleras med en automatisk öppnare som reagerar på luftens temperatur. Produktens tak öppnas automatiskt när temperaturen stiger tillräckligt.

Odlingsvitriini är tillverkad i vitmålad finsk furu och är lätt att montera utan specialverktyg.

Kekkilä Hem & Trädgård är en högklassig produktgrupp som gör det lätt att anlägga och sköta trädgårdar. Produkterna har formgivits i samarbete med nordiska designer och experter inom trädgårdsbranschen. Bekanta dig med Kekkiläs Hem & Trädgård-produkter, myllor, gödslar och täckmaterial på adressen kekkila.fi.

Valmistuttaja / Tillverkas för:
Kekkilä Oy, Porintie 623
39660 Lapinneva

www.kekkila.fi

