


KEKKILÄ
GARDEN


HASSELFORS
GARDEN

Kekkilä Kompostoiva kuivikekäymälä 100 L – Käyttöohje
Hasselfors Garden Komposterande Ekotoa 100 L – Bruksanvisning
Kekkilä Экоматик Трио 100 л – Инструкция по применению
Kekkilä Composting Dry Toilet 100 L – Instructions
Hasselfors Garden Komposterende Økotoalett 100 L – Instruksjoner
Kekkilä Komposttoilette 100 L – Bedienungsanleitung



Kekkilä Kompostoiva kuivikekäymälä 100 L

Kompostoiva kuivikekäymälä 100 L on tyylikäs ja tehokas käymäläratkaisu, jossa on patentoitu sisäsäiliöiden kierrätysmekanismi. Se on toiminnallisesti erotteleva käymälä, jossa neste johdetaan suotonesteyhteen kautta erilliseen keräilyastiaan.

Kompostoiva kuivikekäymälä 100 L on helppo tyhjentää ja puhdistaa erillisten sisäsäiliöiden ansiosta, joissa jäte ehtii esikompostoitua ennen tyhjentämistä.

Kompostoivan kuivikekäymälän voi asentaa niin ulkoisuusiin kuin lämpimään tilaan. Valmistettu Suomessa.

Tuotteen osat

- ① Kuivikekäymälän istuin ja kansi
Materiaali: PP + EPP
- ② Kuivikekäymälän runkokansi
Materiaali: komposiitti (PP + kuitu)
- ③ Sisäsäiliön lukituspalat, 3 kpl
Materiaali: PP
- ④ Sisäsäiliö, 3 kpl
Materiaali: PP
- ⑤ Laakerirullat, 18 kpl
Materiaali: POM
- ⑥ Sisäsäiliön nostokahva, 2 kpl
Materiaali: PP
- ⑦ Kuivikekäymälän runko
Materiaali: PE
- ⑧ Ilmastointiputken hattu
- ⑨ Suotonestesäiliö
Suotonesteletku (ø 3/4") 1 m ja -yhde

Tuotteen mitat

l 800 x k 460 x s 800 mm

Tuuletusputki (ø 75 mm) hankitaan erikseen rakennuksen mittojen mukaisesti.

Tuotteelle myönnetään kahden (2) vuoden materiaali- ja tuotetakuu.



Kekkilä Kompostoiva kuivikekäymälä 100 L

Kekkilä Kompostoiva kuivikekäymälä 100 L asennetaan lämpimään sisätilaan, erilliseen ulkorakennukseen tai muihin vastaaviin tiloihin.

Kompostoiva kuivikekäymälä 100 L on asianmukaisesti asennettuna ja hoidettuna hajuton ja miellyttävä käyttää. Myös tyhjennys ja puhtaanapito ovat helppoa toimivan muotoilun ja laadukkaiden materiaalien ansiosta.

Kompostoiva kuivikekäymälä ei vaadi toimiakseen sähköä tai vettä. Kolmen sisäsäiliön ja siirtojärjestelmän ansiosta jätte on alkanut kompostoitumaan ennen tyhjentämistä ja syntyneen jätteen maatuminen kompostiksi alkaa jo käytön aikana.

Asentaminen ja käyttö-ohjeet

Kompostoiva kuivikekäymälä 100 L asennetaan suoraan lattiapinnalle, eikä kuivikekäymälän runkoa varten tarvitse tehdä läpivientejä. Alustan on oltava tasainen, jotta suotonesteiden virtaus ulos on esteetöntä, eikä suotoneste jää käymälän sisään aiheuttamaan hajuhaittoja. Lattiapinta voi viettää kuivikekäymälän takaosaa kohden 2 %.

Käyttö-ohjeet

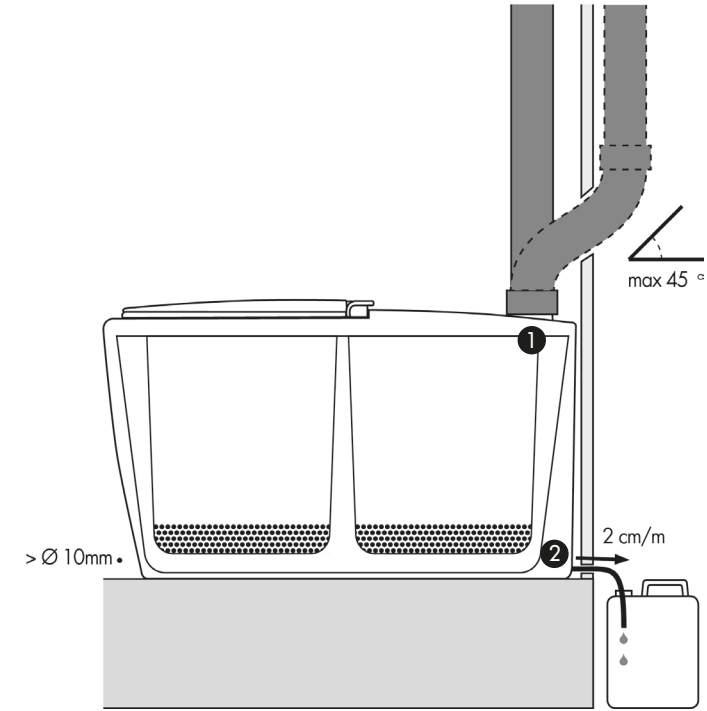
- Ennen käytön aloittamista kaada säiliön pohjalle 3 cm kerros karkeaa ainesta, kuten Kekkilä Kuorikatetta.
- Annostele jokaisen käyttökerran jälkeen reilu kerros kuiviketta, kuten Kekkilä Hajusieppoa.
- Säilytä kuiviketta helposti saatavilla, mieluiten kannellisessa astiassa jolloin se pysyy kuivana.
- Kompostoitumisen nopeuttamiseksi pintaan voi ripotella Kekkilä Huussikompostojaa.
- Kun käytössä oleva säiliö täyttyy, uusi säiliö siirretään sisäsäiliöitä pyörittämällä paikoilleen. Täyttynyt säiliö jää odottamaan tyhjennystä käymälärungon takaosassa, jossa jätte alkaa kompostoitua. Säiliön pinnalle lisätään noin 2 cm kerros kuiviketta.

Tyhjentäminen

- Nosta kuivikekäymälän runkokansi sivuun ja kannat täydet sisäsäiliöt ulos kannen alta löytyviä nostokahvoja apuna käyttäen. Sisäsäiliön pohja tulee suojata, ettei mahdollinen säiliön pohjaan tiivistynyt neste tahraa sisätiloja.
- Tyhjennä säiliö ja puhdista se esim. letkulla huuhtelemalla. Tarkasta etteivät pohjan suotautumisreiät ole päässeet tukkeutumaan.

Jätteen käsittely

- Tutustu paikallisiin määräyksiin käymäläjätteen käsittelyyn liittyen.
- Käymäläjätettä tulee jälkikompostoida noin kahden vuoden ajan, jonka jälkeen se on valmista käytettäväksi puutarhassa maanparannusaineena tai omatekoisen mullan raaka-aineena. Ei suositella ruokakasvien maanparannusaineeksi.
- Jälkikompostointiin soveltuu esimerkiksi Kekkilä Puutarha- ja mökkikompostori.
- Suotonesteen voi käyttää laimennettuna puutarhan lannoitteena - ei suositella ruokakasvien lannoittamiseen.
- Suotonesteen voi imeyttää kuiva-aineeseen kompostorissa, jolloin se toimii kompostin aktivaattorina.



1 Tuuletusputken asentaminen

- Kompostoivan kuivikekäymälän ilmastoinnista on huolehdittava, jotta se toimisi tarkoitetulla tavalla.
- Käymälätilaan tarvitaan tuuletusputki (Ø 75 mm), joka hankitaan erikseen.
- Tuuletusputki liitetään käymälän rungossa päällyspuolella olevaan ilmanvaihtoyhteeseen ja vietään joko takaseinän tai kattorakenteen läpi.
- Sujuvan ilmastoinnin on suositeltavaa, että putki asennetaan niin, ettei synny tarpeettomia yli 45° kulmia.
- Tehokkain ilmanvaihto saavutetaan viemällä tuuletusputken ulos tuleva pää 1 m verran rakennuksen katonharjan yläpuolelle.
- Kekkilä Ilmastointiputken hattu putken päähän asennettuna estää hyönteisten pääsyn käymälään.

2 Suotonesteletkun asentaminen

- Käytön yhteydessä syntyvän suotonesteen poistosta tulee huolehtia. Näin kuivikekäymälä toimii tarkoitetulla tavalla.
- Suotonesteletku (Ø 3/4") liitetään erilliseen suotonesteyhteeseen, joka ruuvataan kiinni rungossa olevaan kierteeseen.
- Syntynyt suotoneste johdetaan ulkotilaan erilliseen säiliöön, esim. muovikanisteriin.
- Varmista, että nesteletku viettää koko pituudeltaan alaspäin, näin mahdolliset nesteet pääsevät poistumaan.

Hasselfors Garden Komposterande Ekotoa 100 L

Hasselfors Garden Komposterande Ekotoa 100 L är en snygg och effektiv torrtoalett med ett patenterat system och roterande innerbehållare. Dess separeringsfunktion bygger på att vätskan leds via en lakvätskekoppling till ett separat uppsamlingskärl.

De separata innerbehållarna gör Komposterande Ekotoa 100 L enkel att tömma och rengöra. Komposteringen av det uppsamlade avfallet börjar redan i behållaren, innan den töms.

Du kan placera Ekotoan såväl i ett ouppvärmat uthus som i ett uppvärmt utrymme. Tillverkad i Finland.

Komponenter

- 1 Sits och lock
Material: PP + EPP
- 2 Ytterbehållarens lock
Material: komposit (PP + fiber)
- 3 Låsklossar för innerbehållare, 3 st.
Material: PP
- 4 Innerbehållare, 3 st.
Material: PP
- 5 Lagerrullar, 18 st.
Material: POM
- 6 Lyfthandtag för innerbehållare, 2 st.
Material: PP
- 7 Ytterbehållare
Material: PE
- 8 Kåpa för ventilationsrör
- 9 Dunk för lakvätskan
Lakvätskeslang (ø 3/4") 1 m

Produktens mått

b 800 x h 460 x d 800 mm

Ventilationsrör (ø 75 mm) ska införskaffas separat enligt byggnadens dimensioner.

Produkten har två (2) års material- och produktgaranti.



Hasselfors Garden Komposterande Ekotoa 100 L

Hasselfors Garden Komposterande Ekotoa 100 L kan installeras antingen i ett uppvärmt utrymme inomhus, eller i ett separat uthus.

Rätt installerad och underhållen är Komposterande Ekotoa 100 L luktfri och angenäm att använda. Tömning och rengöring är enkel tack vare en funktionell design och förstklassiga material.

Komposterande Ekotoa behöver varken el eller vatten för att fungera. I det roterande systemet med tre innerbehållare börjar komposteringen av det uppsamlade avfallet redan innan behållaren töms.

Installation och användning

Installera Komposterande Ekotoa 100 L direkt på golvet. Underlaget ska vara plant för att lakvätskan ska kunna rinna ut och inte stanna inuti toaletten där det kan ge luktolägenheter. Golvet får luta 2 % mot torrtoans bakdel.

Användning

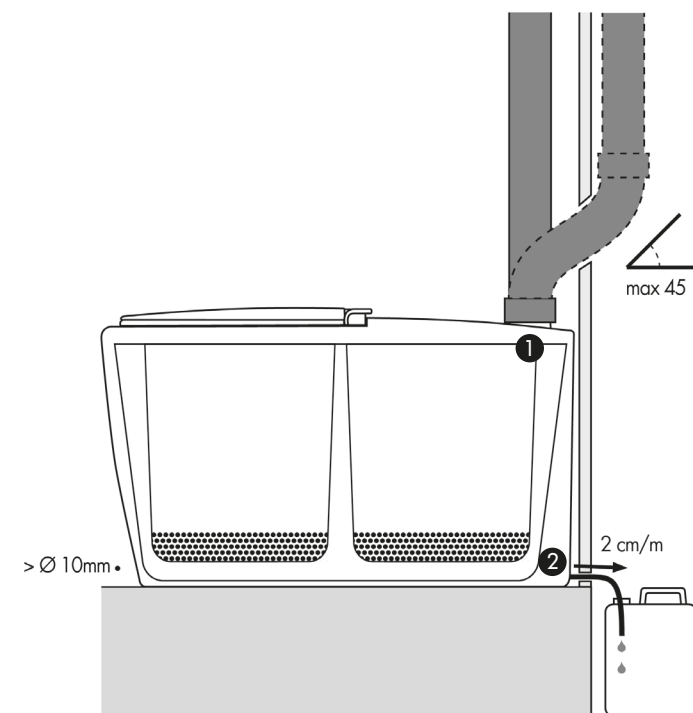
- Innan du börjar använda torrtoan ska du strö ut 3 cm grovt material i botten på innerbehållaren.
- Tillsätt efter varje användning ett ordentligt lager av strömaterial, t.ex. Hasselfors Garden Sanitetstörv.
- Förvara strömaterial så att det är lätt till hands, helst i ett kärl med lock så att det hålls torrt.
- Du kan snabba upp komposteringsprocessen genom att strö över Hasselfors Garden Biotoalettstart.
- När en behållare är full, täck med ett lager (ca 2 cm) strömaterial och vrid fram en ny behållare. Den fulla behållaren blir kvar i toalettens bakre del, och kompostering av avfallet påbörjas.

Tömning

- Lyft av locket på Ekotoan och bär ut de fulla behållarna med hjälp av lyfthandtagen som finns under locket. Lägg ett skydd om innerbehållarens botten för att undvika att eventuell vätska läcker ut inomhus.
- Töm behållaren och rengör den, t.ex. genom att spola av den med vattenslang. Kontrollera att silhålen i botten inte har täppts till.

Hantering av latrin

- Ta alltid reda på de lokala föreskrifterna för hantering av toalettavfallet. En del kommuner kräver skriftligt tillstånd för att få kompostera latrin på tomten.
- Toalettavfall ska efterkomposteras i cirka två år innan det kan användas i trädgården för jordförbättring eller blandning av egen trädgårdsjord. Rekommenderas endast till prydnadsväxter.
- Du kan lägga avfallet i en godkänd behållare för efterkompostering t.ex. Hasselfors Garden Trädgårdskompost Jordglob.
- Filtreerad vätska/lakvätska kan användas som aktivator om latrinkomposten är för torr.



1 Installation av ventilationsrör

- Komposterande Ekotoa behöver ordentlig ventilation för att fungera som den ska.
- Ventilationsrör (Ø 75 mm) för toaутrymmet medföljer inte utan införskaffas separat.
- Koppla röret till ventilationskopplingen på Ekotoans ovansida och led ut det antingen genom väggen bakom toaletten eller upp genom taket.
- För en fungerande ventilation bör du om möjligt installera röret utan onödiga vinklar på över 45°.
- Ventilationen blir effektivast om ventilationsröret slutar 1 m ovanför byggnadens taknock.
- Kåpa för ventilationsrör förhindrar insekter att ta sig in i toaletten.

2 Installation av lakvätskeslang

- De lakvätskor som uppkommer vid användning behöver ledas bort för att toaletten ska fungera rätt.
- Anslut slangen (Ø 3/4") till den separata lakvätskekopplingen och skruva fast den i gängorna i Ekotoans ytterbehållare.
- Led lakvätskan till en separat behållare (t.ex. en plastdunk) utomhus.
- Kontrollera att slangen har fall hela vägen för att vätska ska kunna rinna ut.

Kekkilä Экоматик Трио 100 л

Kekkilä Экоматик Трио 100 л. – универсальное запатентованное решение для утилизации уборных отходов в загородных домах при отсутствии центральной канализации.

Экоматик Трио 100 л. оснащен тремя вращающимися внутренними емкостями на роликах, имеет штуцер для отведения жидких отходов.

Технические характеристики

- 1 Туалетное сиденье с крышкой
Материал: полипропилен
- 2 Крышка корпуса
Материал: композит (полипропилен + волокно)
- 3 Клипсы, 3 шт.
Материал: полипропилен
- 4 Внутренняя емкость, 3 шт.
Материал: полипропилен
- 5 Ролики, 18 шт.
Материал: полиоксиметилен
- 6 Ручки для внутренних емкостей, 2 шт.
Материал: полипропилен
- 7 Корпус туалета
Материал: полиэтилен
- 8 Вентиляционный грибок
- 9 Емкость для фильтрата (полиэтилен)
Дренажный шланг (ø 3/4") 1 м

Габариты изделия

(Ш x В x Г) 800 x 460 x 800 мм

Вентиляционная труба (ø 75 мм) в комплект не входит и приобретается отдельно, с учетом габаритов помещения.

Гарантия на отсутствие скрытых дефектов производства и материалов - 2 года.
Сделано в Финляндии.



Kekkilä Экоматик Трио 100 л

Kekkilä Экоматик Трио 100 л. не требует подключения воды или электричества. Он устанавливается на ровную, твердую поверхность в туалетном домике или в основном строении загородного участка. При правильной установке и эксплуатации не выделяет неприятных запахов. Kekkilä Экоматик Трио 100 л. легко опорожнять и содержать в чистоте благодаря функциональной конструкции и высококачественным материалам. Компостирование отходов начинается непосредственно после их попадания в туалет. Объем туалета хватает для непрерывного пользования семьей из 4-х человек в течение 60 дней.

Рекомендации по установке

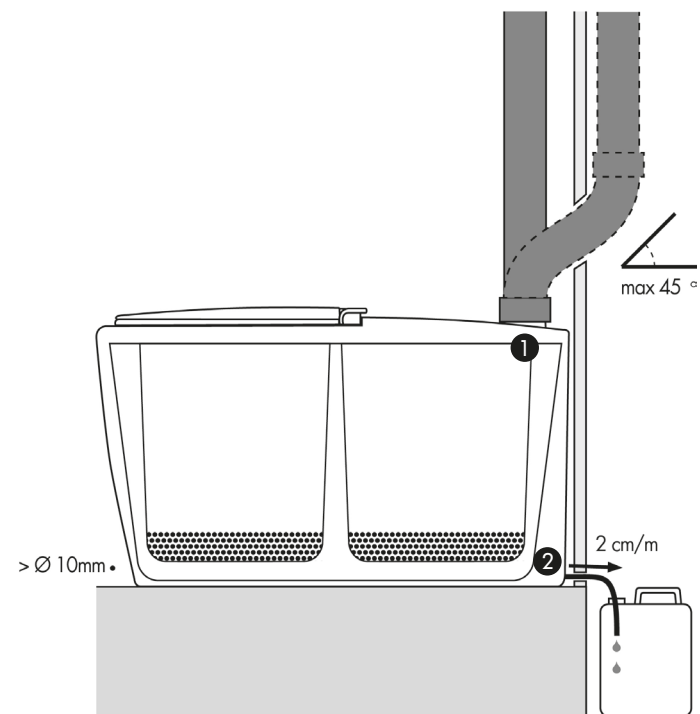
Изделие устанавливается непосредственно на пол. Дополнительного крепления корпуса к полу не требуется. Для надлежащего стекания жидкости в дренаж уровень пола должен быть ровным или иметь небольшой уклон в сторону штуцера, в пределах 2%. Застой жидкости внутри туалета может стать причиной появления неприятного запаха.

Использование

- Перед началом использования засыпьте на дно внутренней вращающейся емкости 3 см грубого, пористого материала, например, древесной коры, щепы, срезанных веток кустарника и др., для надлежащей фильтрации жидкости.
- После каждого посещения туалета присыпьте отходы слоем сухой смеси из верхового торфа и опилок (или торфа, древесной коры и опилок). Сухая смесь должна полностью покрывать убранные отходы внутри туалета. Используйте качественную сухую смесь на основе верхового торфа, во избежание застоя жидкости и появления насекомых. Мы рекомендуем использовать готовые смеси марки Kekkilä.
- Всегда используйте качественную сухую смесь на основе верхового торфа, во избежание застоя жидкости и появления насекомых. Мы рекомендуем использовать готовые смеси для компостирования марки Kekkilä.
- Храните сухую смесь в емкости с закрывающейся крышкой, во избежание впитывания ею влаги и попадания внутрь насекомых.
- После заполнения первой емкости присыпьте ее содержимое 2-3 см. сухой смеси. Снимите основную крышку с корпуса и проверните емкости внутри туалета таким образом, чтобы под сидением оказалась следующая, пустая емкость.
- Повторите действия, описанные в начале данного раздела и продолжайте пользование туалетом.
- Для ускорения процесса компостирования Вы можете также использовать ускоритель компостирования для торфяных туалетов Kekkilä.
- Всегда закрывайте крышку, когда туалетом не пользуются.
- Для использования туалета в зимнее время года он должен быть установлен в обогреваемом помещении. При замерзании жидкости внутри туалета корпус может быть поврежден. Во избежание замерзания жидкости и повреждения корпуса в межсезонные заморозки удвойте расход сухой смеси при эксплуатации туалета.

Опорожнение

- Для опорожнения туалета снимите основную крышку корпуса, проверните недавно заполненную емкость внутрь туалета и извлеките ранее заполненную емкость при помощи специальных ручек, расположенных под основной крышкой.
- Прикройте дно емкости, чтобы фильтрат не капал на пол, например, поместите ее в пластиковый пакет для мусора, затем переместите емкость к месту опорожнения / компостеру.
- Переместите емкость к месту опорожнения / компостеру, опорожните ее, сполосните, убедитесь, что дренажные отверстия не засорились.
- Поместите емкость на место внутрь корпуса, установите основную крышку.
- Уборные отходы из туалета подлежат дальнейшему компостированию, вместе с садовыми органическими отходами. Минимальное время вызревания туалетного компоста – 2 года.
- После опорожнения убранные отходы подлежат дальнейшему компостированию. Рекомендуемое время полного вызревания туалетного компоста – 2 года.
- Для удобства компостирования мы рекомендуем использовать садовые компостеры Kekkilä. После вызревания компост может использоваться в качестве удобрения для почвы.
- Совет: опорожняйте только давно заполненную ёмкость. В ней не осталось влаги, она легкая и не содержит свежих отходов. Недавно заполненную емкость лучше оставить внутри туалета на компостирование.

**1 Установка вентиляционной трубы**

- Для правильной работы изделия необходимо установить вентиляционную трубу.
- Вам потребуется стандартная труба ПВХ $\varnothing 75$ мм и вентиляционный грибок / флюгарка (в комплект не входят, приобретаются отдельно в соответствии с габаритами помещения).
- Вентиляционная труба крепится непосредственно к вентиляционному отверстию на корпусе, выводится наружу через кровлю или через заднюю стенку туалетного помещения.
- При выведении вентиляционной трубы через заднюю стенку необходимо, чтобы соединения трубы обеспечивали угол к горизонтальной поверхности пола не менее 45° , для надлежащей вентиляции. Внимание! Пластиковые колена 90° не подходят для организации вентиляции через стену.
- Для надлежащей вентиляции не устанавливайте других труб между корпусом туалета и вентиляционным коленом, не делайте дополнительных углов в вентиляционной трубе.
- Верхний край вентиляционной трубы должен быть выведен не менее, чем на 1 м выше конька крыши. Установите вентиляционный грибок / флюгарку для защиты содержимого туалета от насекомых и атмосферных осадков.

2 Монтаж дренажного шланга

- Жидкие отходы фильтруются через компостную массу и отводятся наружу.
- Для организации дренажа Вам потребуется емкость для сбора жидких отходов (в комплект не входит).
- Вкрутите штуцер в заднюю часть корпуса, подсоедините к нему дренажный шланг и выведите шланг в емкость для сбора жидких отходов.
- Шланг должен иметь уклон в сторону канистры не менее 2 см. на 1 метр, чтобы жидкость стекала по шлангу самотеком.
- Перед наполнением внутреннего бака сухой смесью убедитесь, что жидкость беспрепятственно стекает по шлангу, не скапливаясь внутри туалета, для чего вылейте внутрь небольшое количество воды.
- Отфильтрованные жидкие отходы (фильтрат) можно использовать для приготовления органических удобрений или для компостирования садовых отходов.

Kekkilä Composting Dry Toilet 100 L

The Kekkilä Composting Dry Toilet 100 L is a stylish and durable toilet with effective net capacity and a patented rotation system for the inner containers. It is a fluid-separating toilet that directs fluid into a separate container.

The Composting Dry Toilet 100 L is easy to empty and clean thanks to its separate inner containers, where the waste composting begins even before emptying.

The composting dry toilet can be installed either in a cold outhouse or in a heated space. Made in Finland.

Product components

- 1 Seat and lid
Material: PP + EPP
- 2 Lid body
Material: Composite (PP + fibre)
- 3 Locking pieces for the inner container, 3 pcs
Material: PP
- 4 Inner container, 3 pcs
Material: PP
- 5 Bearing rolls, 18 pcs
Material: POM
- 6 Handle for the inner container, 2 pcs
Material: PP
- 7 Toilet body
Material: PE
- 8 Ventilation pipe hat
- 9 Container for filtrated liquids
The leachate hose (ø 3/4") 1 m

Product dimensions

width 800 mm, height 460 mm, depth 800 mm

The ventilation pipe (ø 75 mm) must be obtained separately to fit the dimensions of the building.

The product and its materials are guaranteed for two (2) years.



Kekkilä Composting Dry Toilet 100 L

Kekkilä Composting Dry Toilet 100 L can be installed in a heated indoor space, an outhouse or similar location.

When the Composting Dry Toilet 100 L is correctly installed and maintained, it is odourless and pleasant to use. Its functional design and high-quality materials make it easy to empty and clean.

The composting dry toilet does not require electricity or water to work. The toilet's three inner containers and a shifting system allow the waste to start composting already during use, before the container is emptied.

Installation and instructions

Install the Composting Dry Toilet directly on the floor surface. The surface must be even so that leachate fluid can flow out freely and not remain inside the dry toilet, and cause unpleasant odours. The floor surface may slope 2 % towards the back of the dry toilet.

Instructions

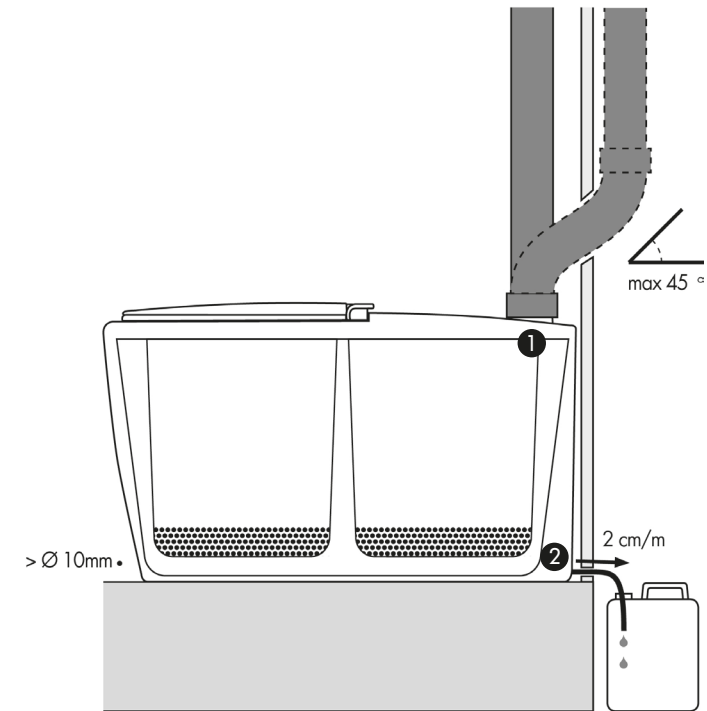
- Before use, pour a layer of 3 cm coarse materials, such as Kekkilä Bark Mulch on the bottom of the container.
- After each use, apply a generous layer of Kekkilä Mix for Dry Toilets.
- Store the absorbent material close by, preferably in a container with a lid to keep it dry.
- To speed up the composting process, you can sprinkle some Kekkilä Composting Agent on top.
- When the container is full, it's time to put a new container in place by rotating the inner containers. The filled container awaits emptying at the back of the toilet body, where the composting begins. Add a layer of about 2 cm of absorbent material to the contents of the container.

Emptying

- Lift aside the lid body and carry the full inner containers outside using the handles under the lid. Protect the bottom of the inner container to prevent fluid from leaking indoors.
- Empty the container and rinse it thoroughly with a hose. Make sure that the holes in the bottom are not blocked.

Waste disposal

- Always get familiar with the local regulations and law regarding toilet waste disposal
- Toilet waste must be composted for about two years afterwards. It can thereafter be used in the garden for soil improvement. Not recommended for eatable vegetables.
- Secondary composting can be carried out, for example, in a Kekkilä Garden Cottage Composter.
- Filterated liquid can be used as a fertilizer in garden - not recommended for eatable vegetables.
- Filterated liquid may be used as an activator - In that case it is absorbed in dry material in composter.



1 Installing the ventilation pipe

- The composting dry toilet must be ventilated in order to work as intended.
- A ventilation pipe (Ø 75 mm) is needed for the toilet. This can be obtained separately.
- Connect the ventilation pipe to the connector on the cover of the toilet body and install through the back wall or the ceiling.
- If possible, install the pipe without creating any unnecessary angles of more than 45°.
- The most effective ventilation is achieved by conducting the end of the ventilation pipe that is located outside the building to a height of 1 m above the ridge of the building's roof.
- Kekkilä Hat for the Ventilation Pipe could be assembled to the top as it prevents insects getting in to the toilet.

2 Installation of the leachate hose

- Remove the leachate created during use, to allow the dry toilet to function as intended.
- Attach a leachate hose (Ø 3/4") to the connector and screw this into the thread in the toilet body. The clamp, if wanted, will be purchased separately.
- The leachate fluid is directed outside into a separate container, such as a plastic canister.
- Make sure that the hose slopes downwards all the way, allowing the fluid to flow out.

Hasselfors Garden Komposterende Økotoalett 100 L

Hasselfors Garden Komposterende Økotoalett 100 L er et stilig og effektivt tørrtoalett, med et patentert system og roterende indre beholder. Separeringsfunksjonen er basert på at væsken føres via en slange til en separat oppsamlingsbeholder.

De separate, indre beholderne gjør det Komposterende Økotoalettet 100 L enkelt å tømme og rengjøre. Kompostering av det oppsamlede avfallet begynner allerede i beholderen, før den tømmes.

Du kan plassere Økotoalettet i et uoppvarmet uthus, eller på en annen oppvarmet plass. Produsert i Finland.

Komponenter

- 1 Sete og lokk
Materiale: PP + EPP
- 2 Den ytre beholderens lokk
Materialer: kompositt (PP + fiber)
- 3 Låsklosser for indre beholdere, 3 stk.
Materiale: PP
- 4 Indre beholder, 3 stk.
Materiale: PP
- 5 Lagerruller, 18 stk.
Materiale: POM
- 6 Løftehåndtak for den indre beholderen, 2 stk.
Materiale: PP
- 7 Ytre beholder
Materiale: PE
- 8 Kåpe for ventilasjonsrør
- 9 Dunk for sigevann
Sigevannslange (ø 3/4") 1 m

Produktmål

b 800 x h 460 x d 800 mm

Ventilasjonsrør (ø 75 mm) må kjøpes separat i henhold til bygningens dimensjoner.

Produktet har to (2) års materiale- og produktgaranti.



Hasselfors Garden Komposterende Økotoalett 100 L

Hasselfors Garden komposterende Økotoalett 100 L kan installeres enten på et oppvarmet, innendørs sted, eller i et eget uthus.

Med korrekt installasjon og vedlikehold er Komposterende Økotoalett 100 L luktfritt og behagelig å bruke. Tømming og rengjøring er enkelt, takket være det funksjonelle designet og kvalitetsmaterialene.

Det Komposterende Økotoalettet trenger ikke strøm eller vann for å fungere. I det roterende systemet med tre indre beholdere, begynner kompostering av det oppsamlede avfallet før beholderen tømmes.

Installasjon og bruk

Installer det Komposterende Økotoalettet 100 L direkte på gulvet. Fundamentet må være plant for at sigevann skal kunne dreneres, og ikke bli værende inne på toalettet der det kan produsere lukt. Gulvet kan helle 2 % mot baksiden av tørrtoalettet.

Bruk

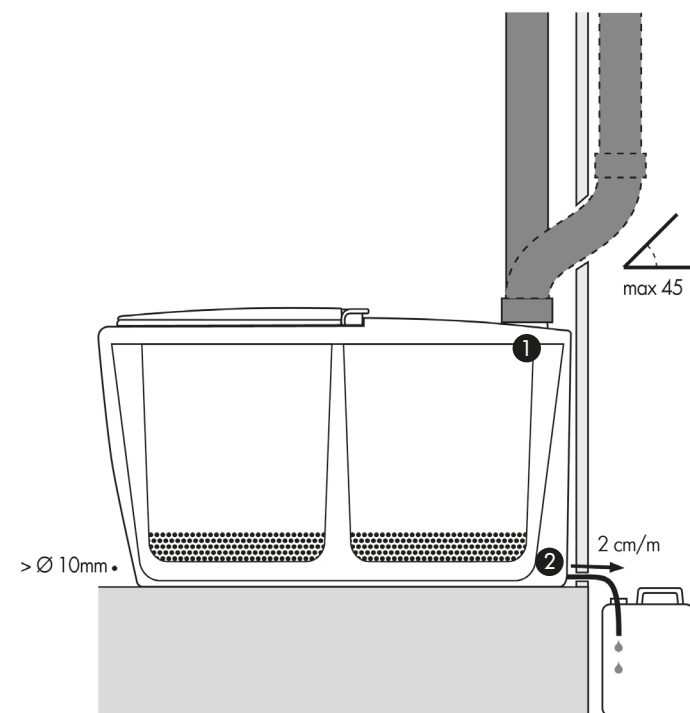
- Før du bruker tørrtoalettet, bør du strø 3 cm med grovt materiale i bunnen av den indre beholderen.
- Tilsett et skikkelig lag med strømateriale etter hver bruk, f.eks Hasselfors Garden Sanitetstorv.
- Oppbevar strømateriale slik at det er lett tilgjengelig, gjerne i en beholder med lokk slik at det holder seg tørt.
- Du kan få forgang i komposteringsprosessen ved å strø over Hasselfors Garden Biotoalettstart.
- Når en beholder er full, dekk med et lag (2 cm) strømateriale og vri frem en ny beholder. Den fulle beholderen er igjen i den bakre delen av toalettet, og kompostering av avfallet begynner.

Tømming

- Løft lokket på Økotoalettet og bær ut fulle beholdere i løfthåndtakene under lokket. Legg et dekke rundt bunnen av den indre beholderen for å forhindre lekkasjer innendørs.
- Tøm tanken og rengjør den, f.eks ved å spyle den med en slange. Kontroller at silhullene i bunnen ikke er blokkert.

Håndtering av latrinen

- Du må alltid sjekke de lokale forskriftene for håndtering av toalettavfall. Noen kommuner krever skriftlig tillatelse for å kompostere menneskelig avfall på tomten.
- Kloakk skal komposteres i ca to år før den kan brukes for jordforbedring eller i hagejord. Anbefales bare for prydplanter.
- Du kan legge avfallet i en godkjent beholder for kompostering, så som Hasselfors Garden Trädgårdskompost Jordglob.
- Filtrert væske/sigevannet kan brukes som aktivator dersom latrinekomposten er for tørr.



1 Installasjon av ventilasjonsrør

- Det Komposterende Økotoalettet trenger skikkelig ventilasjon for å fungere riktig.
- Ventilasjonsrør (Ø 75 mm) for toalettrommet medfølger ikke, men selges separat.
- Koble røret til ventilasjonstilkoblingen på toppen av økotoalettet, og ledes ut enten gjennom veggen bak toalettet eller opp gjennom taket.
- For riktig ventilasjon, bør du, om mulig, installere røret uten unødvendige vinkler på over 45°.
- Ventilasjonen er mest effektiv når ventilasjonsrøret ender 1 meter over mønet på bygget.
- Deksel på ventilen hindrer at insekter kommer seg inn på toalettet.

2 Installasjon av sigevannslange

- Sigevann som følge av bruk må føres ført bort for at toalettet skal fungere riktig.
- Koble slangen (Ø 3/4 ") til egen sigevannskobling, og skru den på gjengene i økotoalettets ytre beholder.
- Led sigevannet til en separat beholder (f.eks en plastdunk) som er plassert utendørs.
- Kontroller at slangen har fall hele veien, for at væsken skal kunne renne ut.

Kekkilä Komposttoilette 100 L

Die Kekkilä Komposttoilette 100 L ist eine moderne und nachhaltige Toilette mit effektivem Nettovolumen und einem patentierten Rotationssystem für die inneren Behälter. In diesem Modell werden Flüssigkeiten getrennt aufgefangen und in einen separaten Behälter weitergeleitet.

Die Komposttoilette 100 L ist einfach zu entleeren und zu reinigen dank der separaten Innenbehälter, in denen die Kompostierung schon vor dem Entleeren beginnt.

Die Komposttoilette kann entweder in einer kühlen Außentoilette oder in einem beheizten Bereich installiert werden. Hergestellt in Finnland.

Komponenten

- 1 Toilettenbrille und -deckel
Material: PP + EPP
- 2 Gehäusedeckel
Material: Verbundmaterial
- 3 Verriegelungsstücke für Auffangbehälter, 3 Stück
Material: PP
- 4 Auffangbehälter, 3 Stück
Material: PP
- 5 Gelagerte Rollen, 18 Stück
Material: POM
- 6 Hebegriff für Auffangbehälter, 2 Stück
Material: PP
- 7 Gehäuse
Material: PE
- 8 Regenhaube für Abluftrohr
- 9 Urinkanister
Der Urinschlauch (ø 3/4") 1 m samt dem Verbindungsstück

Produktabmessungen

Breite 800 mm, Höhe 460 mm, Tiefe 800 mm

Das Lüftungsrohr (ø 75 mm) muss separat erworben werden, um es den Gebäudeabmessungen anzupassen.

Für das Produkt und seine Materialien gilt eine Garantie von zwei (2) Jahren.



Kekkilä Komposttoilette 100 L

Die Kekkilä Komposttoilette 100 L kann in einem beheizten Innenraum, einer Außentoilette oder einer ähnlichen Umgebung installiert werden.

Bei einer korrekten Installation und Wartung der Komposttoilette 100 L ist sie geruchlos und angenehm zu nutzen. Ihr funktionales Design und die hochwertigen Materialien vereinfachen das Entleeren und Reinigen.

Für die Benutzung der Komposttoilette werden weder Strom noch Wasser benötigt. Durch die drei Innenbehälter der Toilette und ein Rotationssystem beginnt die Kompostierung der Ausscheidungen bereits während der Benutzung, bevor der Behälter entleert wird.

Installation und Anleitung

Stellen Sie die Komposttoilette direkt auf die Bodenfläche. Der Boden muss eben sein, damit die durchsickernde Flüssigkeit abfließen kann und nicht in der trockenen Toilette bleibt und unangenehme Gerüche verursacht. Die Bodenfläche darf sich um 2 % in Richtung der Toilettenrückseite neigen.

Anleitung

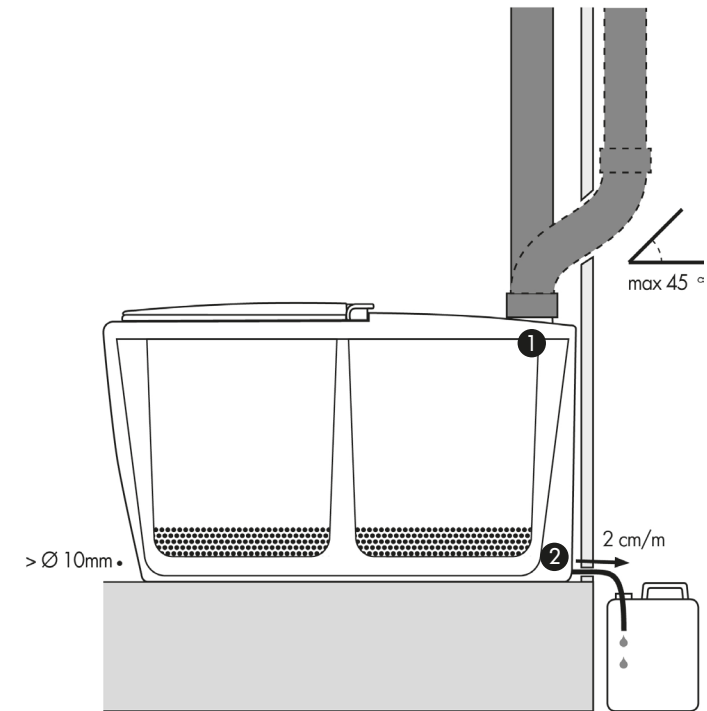
- Schütten Sie vor dem Benutzen eine 3 cm dicke Schicht Grobputz wie zum Beispiel Kekkilä Rindenmulch auf den Boden des Behälters.
- Fügen Sie nach jedem Benutzen eine großzügige Schicht Kekkilä Mix für Trockentoiletten hinzu.
- Bewahren Sie das absorbierende Material in der Nähe auf, vorzugsweise in einem Behälter mit Deckel, damit es trocken bleibt.
- Um den Kompostierungsprozess zu beschleunigen, kann etwas Kekkilä Kompostiermittel hinzugefügt werden.
- Wenn der Behälter voll ist, muss durch Rotieren der Innenbehälter ein neuer positioniert werden. Der volle Behälter verbleibt im hinteren Teil des Toilettengehäuses, wo die Kompostierung beginnt. Fügen Sie eine 2 cm dicke Schicht des absorbierenden Materials zum Inhalt der Behälter hinzu.

Entleeren

- Heben Sie das Gehäuse des Deckels an und nehmen Sie die vollen Innenbehälter mit den Griffen unter dem Deckel heraus. Schützen Sie die Unterseite des Innenbehälters und vermeiden Sie so, dass Flüssigkeit im Haus austritt.
- Leeren Sie den Behälter und spülen Sie ihn gründlich mit einem Schlauch aus. Stellen Sie sicher, dass die Löcher im Boden nicht verstopft sind.

Entsorgung

- Informieren Sie sich über die lokalen Vorschriften und Gesetze bezüglich der Entsorgung von Toilettenabfällen.
- Toilettenabfälle müssen anschließend etwa 2 Jahre kompostiert werden. Danach können sie im Garten zur Bodenverbesserung verwendet werden. Nicht empfohlen für essbares Gemüse.
- Die Nachkompostierung kann zum Beispiel in einem Kekkilä Gartenhaus-Komposter erfolgen.
- Gefilterte Flüssigkeit kann als Gartendünger verwendet werden – nicht empfohlen für essbares Gemüse.
- Gefilterte Flüssigkeit kann als Aktivator verwendet werden – in diesem Fall wird sie vom Trockenmaterial im Komposter absorbiert.



1 Installation des Lüftungsrohrs

- Damit die Komposttoilette wie vorgesehen funktioniert, muss sie belüftet werden.
- Dafür wird ein Lüftungsrohr (Ø 75 mm) für die Toilette benötigt. Dieses ist separat erhältlich.
- Schließen Sie das Lüftungsrohr an den Anschluss auf der Abdeckung des Toilettengehäuses an und verlegen Sie es durch die Rückwand oder die Decke.
- Montieren Sie das Rohr wenn möglich ohne unnötige Winkel über 45 Grad.
- Die wirksamste Belüftung wird erreicht, indem das Ende des Lüftungsrohrs, das sich außerhalb des Gebäudes befindet, in einer Höhe von 1 Meter über dem Dachfirst des Gebäudes montiert ist.
- Der Kekkilä Zylinder für das Lüftungsrohr kann am Ende montiert werden, um das Eindringen von Insekten in die Toilette zu vermeiden.

2 Installation des Ablaufschlauchs

- Damit die Trockentoilette wie vorgesehen funktioniert, muss die Flüssigkeit, die während der Benutzung entsteht, entfernt werden.
- Befestigen Sie den Ablaufschlauch (Ø 3/4") am Anschluss und schrauben Sie ihn in das Gewinde am Toilettengehäuse. Die Klammer, falls gewünscht, kann separat erworben werden.
- Die Flüssigkeit wird nach außen in einen separaten Behälter, z. B. einen Kanister aus Kunststoff, geleitet.
- Stellen Sie sicher, dass der Schlauch nach unten geneigt ist, damit die Flüssigkeit abfließen kann.

Valmistuttaja/Tillverkad för/Manufacturer:
Kekkilä Oy, Äyritie 8 D, 01510 Vantaa, Finland
kekki.fi

Производитель:
Кеккила Ою, Аюритие 8Д, 01510, Вантаа, Финляндия
Организация, уполномоченная на принятие претензий потребителей:
Кеккиля, г.Москва ул.Кольская д.7 стр. 8. Тел. + 7 495 795-26-82
Обязательной сертификации не подлежит. Произведено в Финляндии.

Marknadsförs av:
Sverige, Hasselfors Garden AB, info@hasselforsgarden.se, +46 19 761 42 00
Norge, Hasselfors Garden AS, info@hasselforsgarden.no, +47 76 14 43 10

